



Spannrahmen außen SlimTech

Ausführung: **FFL2**

Kunststofffenster mit großer Rundung

Artikelnummer: **18**

Bestellmaße:

Breite = lichte Breite + 44 mm

Höhe = lichte Höhe + (z. B.) 56 mm

Winkel nach Maß „A“ und „B“, ggf. inkl. Dichtung messen
im Bereich bis 27 mm auf 1 mm runden,
im Bereich über 27 mm auf 2 mm runden

Hinweise:

Befestigung: unten Kurzwinkel (k),
oben Langwinkel (l)

Hub für Demontage: 8 mm

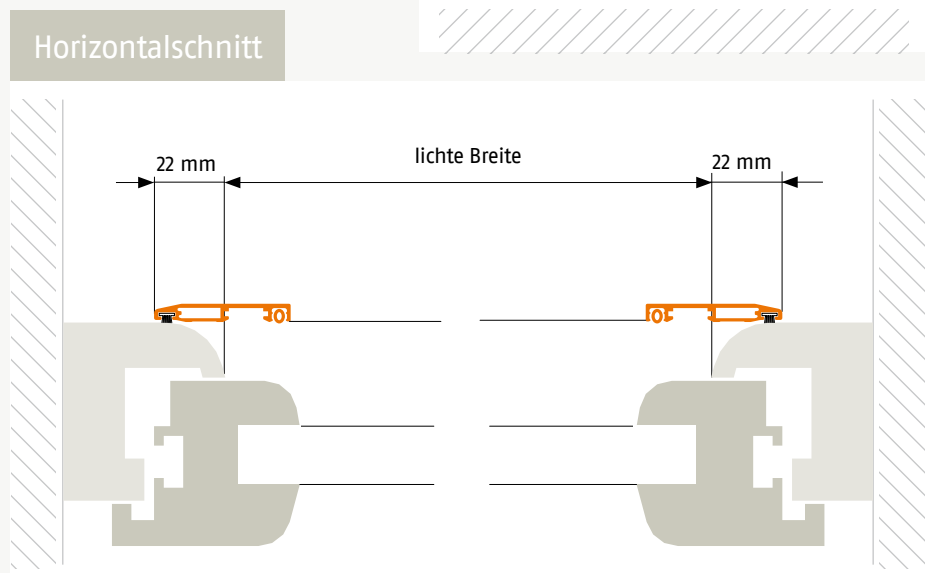
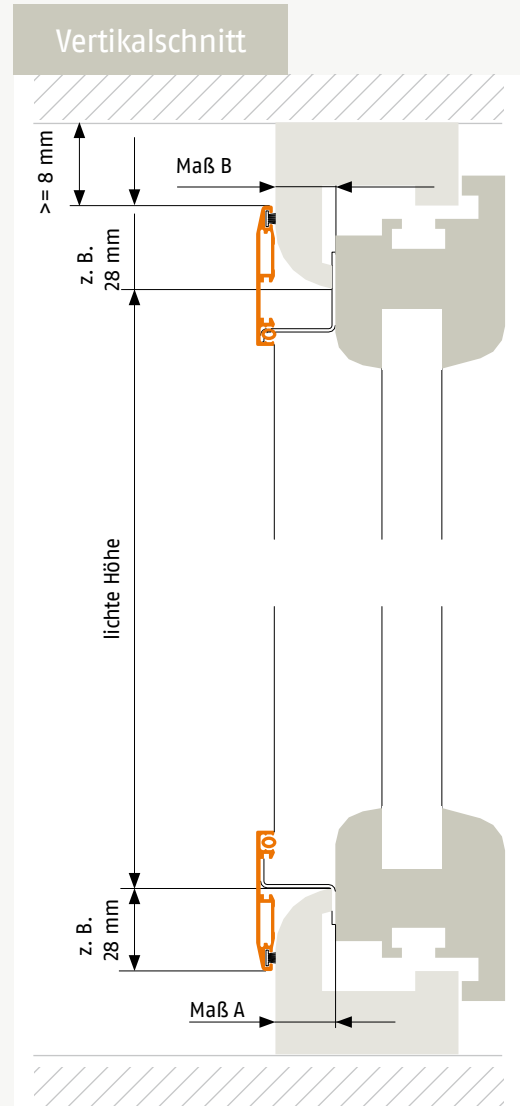
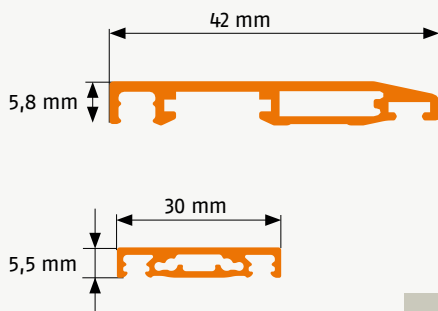
Überlappung:

horizontal: min. 12 mm, max. 22 mm

vertikal: min. 23 mm, max. ohne Einschränkung

Standard Bürstenhöhe: 4 mm

Verwendete Profile:



0804.2024