



Spannrahmen außen SlimTech

Ausführung: **FFL5**

Fenster mit Fensterbank

Artikelnummer: **18**

Bestellmaße:

Breite = lichte Breite + 36 mm

Höhe = lichte Höhe + 16 mm

Winkel nach Maß „A“ und „B“, ggf. inkl. Dichtung messen
im Bereich bis 27 mm auf 1 mm runden,
im Bereich über 27 mm auf 2 mm runden

Hinweise:

Befestigung: unten Kurzwinkel (k),
oben Langwinkel (l)

Hub für Demontage: 8 mm

Überlappung:

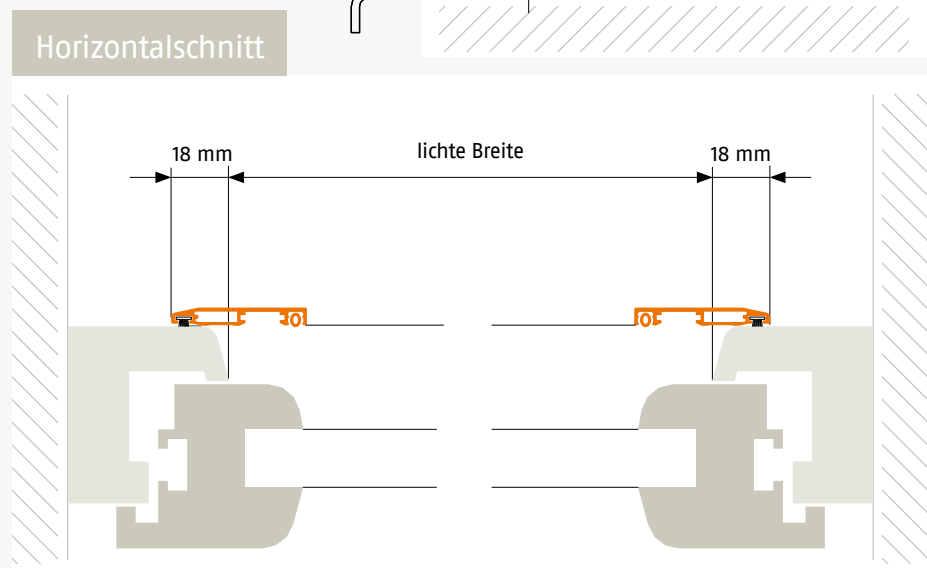
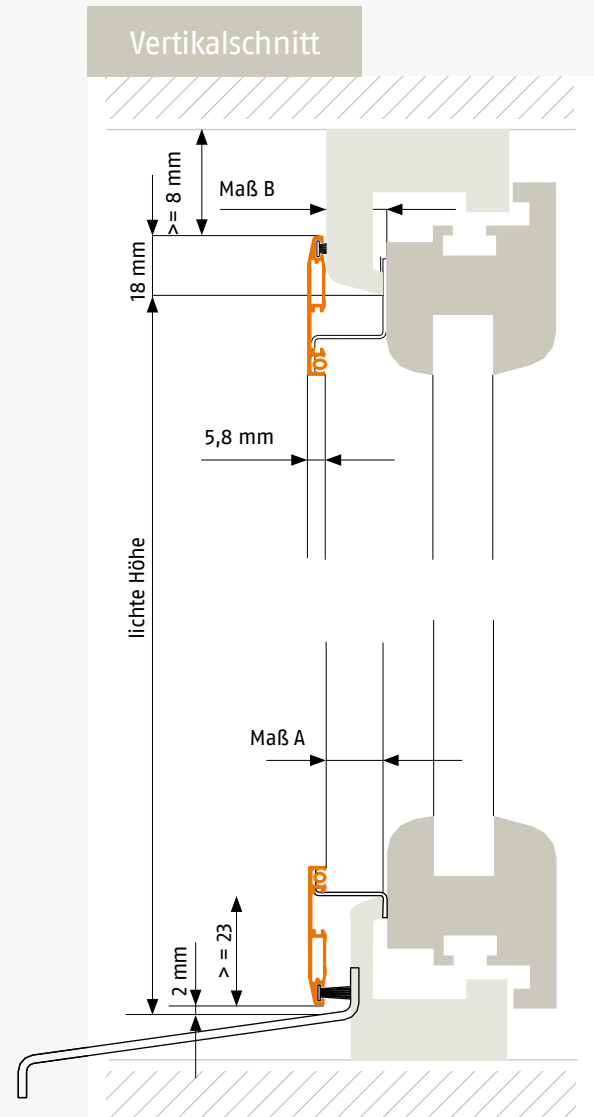
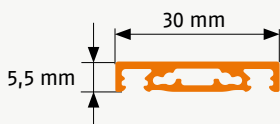
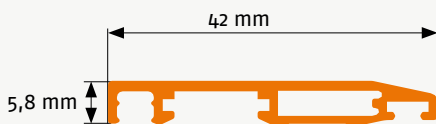
horizontal: min. 12 mm, max. 22 mm

vertikal: min. 18 bzw. 23 mm max. ohne Einschränkung

Standard Bürstenhöhe: 4 mm

Standard Bürstenhöhe unten: 12 mm

Verwendete Profile:



0804.2024