



## Spannrahmen innen Falz

Ausführung: **FF1**

Flächenversetzte Fenster mit eng anliegenden Rolloführungsschienen

Artikelnummer: **17**

### Bestellmaße:

Breite = lichte Breite + 40 mm

Höhe = lichte Höhe + 36 mm

Blendrahmenstärken Maß „A“ und „B“ für Winkel,  
ggf. inkl. Dichtung messen  
im Bereich bis 38 mm auf 1 mm runden,  
im Bereich über 38 mm auf 2 mm runden

### Hinweise:

Befestigung: oben Langwinkel (l),  
unten Kurzwinkel (k)

(1) Hub für Demontage: 8 mm

(2) Einbautiefe ohne Griffe: 9 mm

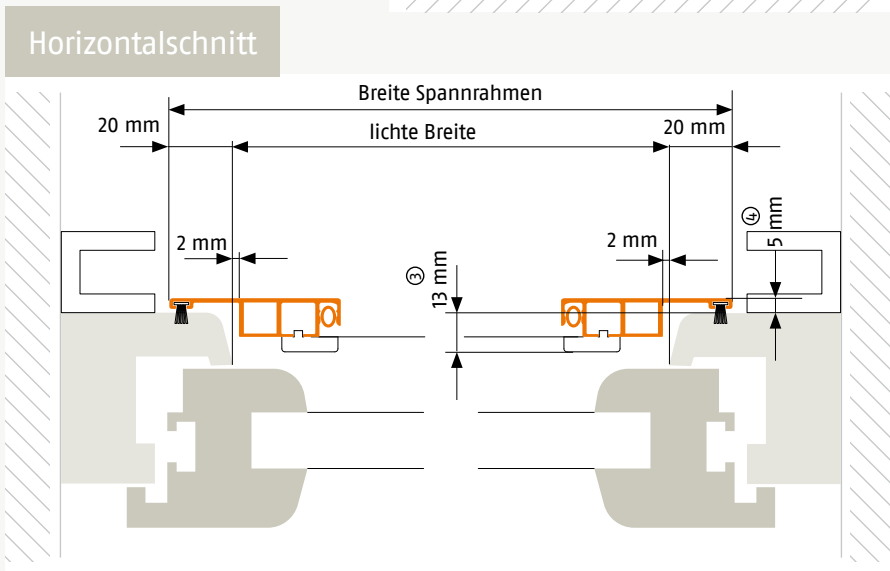
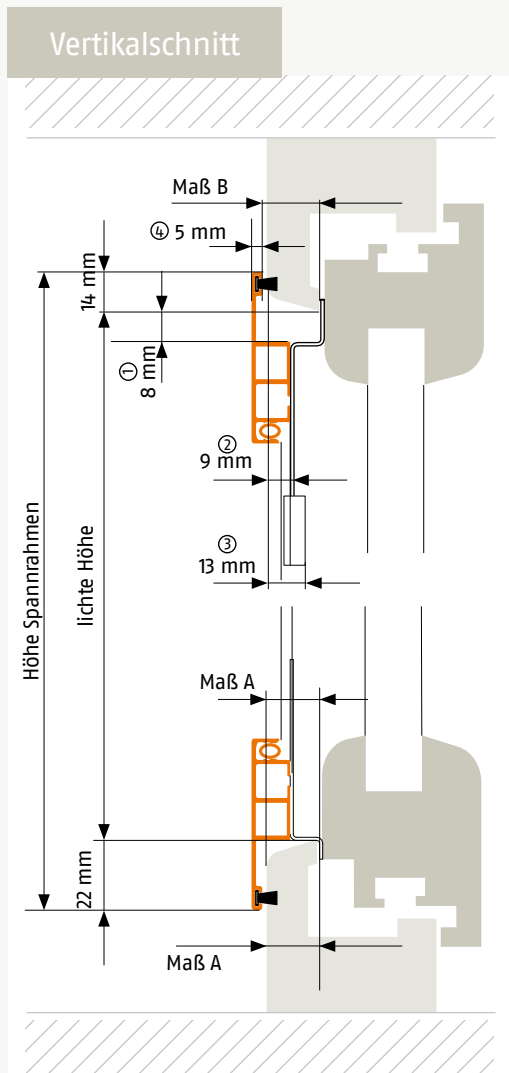
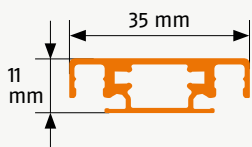
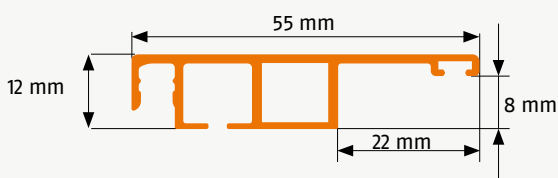
(3) Einbautiefe mit Griffen: 13 mm

(4) Einbautiefe nach außen: 5 mm

Standard Bürstenhöhe: 4 mm

ab Blendrahmenstärke 10 mm möglich

### Verwendete Profile:



0804.2024