

⚠ WICHTIG:

Das Nichtbeachten der Anweisungen kann es zu Verletzungen, Schäden am Produkt führen. Bitte lesen und befolgen Sie alle Hinweise sorgfältig.

SICHERHEITS- UND HINWEISE:

- Achten Sie darauf, dass die Montagefläche tragfähig ist, damit das Produkt sicher montiert und verwendet werden kann.
- Überschreiten Sie niemals die angegebene maximale Tragkraft.
- Aus Sicherheitsgründen dürfen schwere Produkte nur mit geeigneten Hebehilfen oder Vorrichtungen bewegt, angehoben oder positioniert werden.
- Schrauben sollten fest, aber nicht übermäßig angezogen werden, um Schäden oder Leistungseinbußen zu vermeiden.
- Achten Sie beim Einsatz des Produkts stets auf ausreichenden Sicherheitsabstand zu beweglichen Teilen.
- Verwenden Sie das Produkt ausschließlich bestimmungsgemäß. Es darf nicht betreten oder als Kletterhilfe verwendet werden.
- Dieses Produkt ist nur für den Gebrauch in Innenräumen vorgesehen.
- Eigenmächtige Veränderungen oder Umbauten an der Konstruktion sind nicht zulässig.
- Das Produkt enthält verschluckbare Kleinteile – Erstickungsgefahr! Kinder dürfen das Produkt nur unter Aufsicht und nach vollständiger Kenntnis der Anleitung nutzen.
- Überprüfen Sie das Produkt regelmäßig (mindestens alle drei Monate) auf Sicherheit und ordnungsgemäße Funktion.

Bei Fragen oder falls Sie Unterstützung benötigen, wenden Sie sich bitte an den Händler, bei dem Sie das Produkt erworben haben.

⚠ IMPORTANT:

Failure to follow these instructions may result in injury or damage to the product. Please read and follow all safety instructions carefully.

SAFETY INFORMATION:

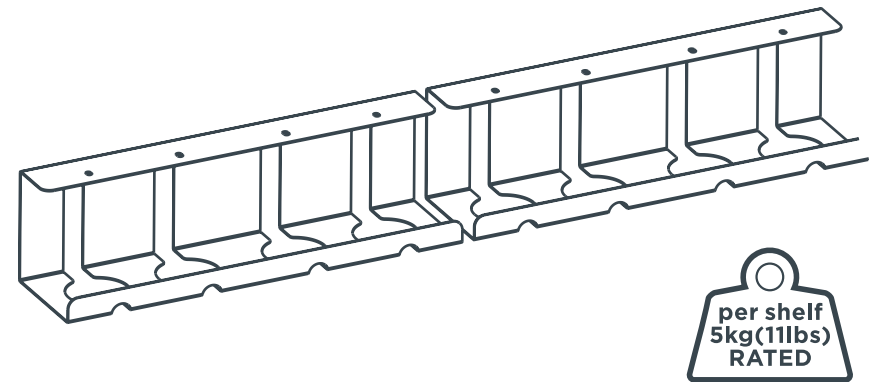
- Ensure that the surface used for assembly is stable and load-bearing so that the product can be installed and used safely.
- Never exceed the specified maximum load capacity.
- For safety reasons, heavy products should only be lifted, moved, or positioned using appropriate lifting aids or equipment.
- Tighten screws firmly but not excessively to avoid damage or reduced performance.
- Always maintain a safe distance from moving parts when using the product.
- Use the product only as intended. Do not stand on it or use it as a climbing aid.
- This product is intended for indoor use only.
- Unauthorized modifications or alterations to the structure are not permitted.
- This product contains small parts that may pose a choking hazard. Keep away from children unless under supervision and after the instructions have been fully understood.
- Check the product regularly (at least every three months) to ensure safety and proper function.

If you have any questions or require assistance, please contact the retailer where you purchased the product.

office**LINE**
by **HausFux**

Bedienungsanleitung Kabelkanal

Instruction manual cable management



7881	schwarz / black
7882	weiß / white
7883	grau / grey

Fragen oder Rückmeldungen unter:
HausFux GmbH
Scheergrabenstr. 1, 91555 Feuchtwangen
Tel. [09852] 70392-0
E-Mail: info@hausfux.de
www.hausfux.de

