



Spannrahmen außen

Ausführung: **FA2**

Kunststofffenster mit großer Rundung

Artikelnummer: **11**

Bestellmaße:

Breite = lichte Breite + 28 mm

Höhe = lichte Höhe + (z. B.) 50 mm

Winkel nach Maß „A“ und „B“, ggf. inkl. Dichtung messen
im Bereich bis 30 mm auf 1 mm runden,
im Bereich über 30 mm auf 2 mm runden

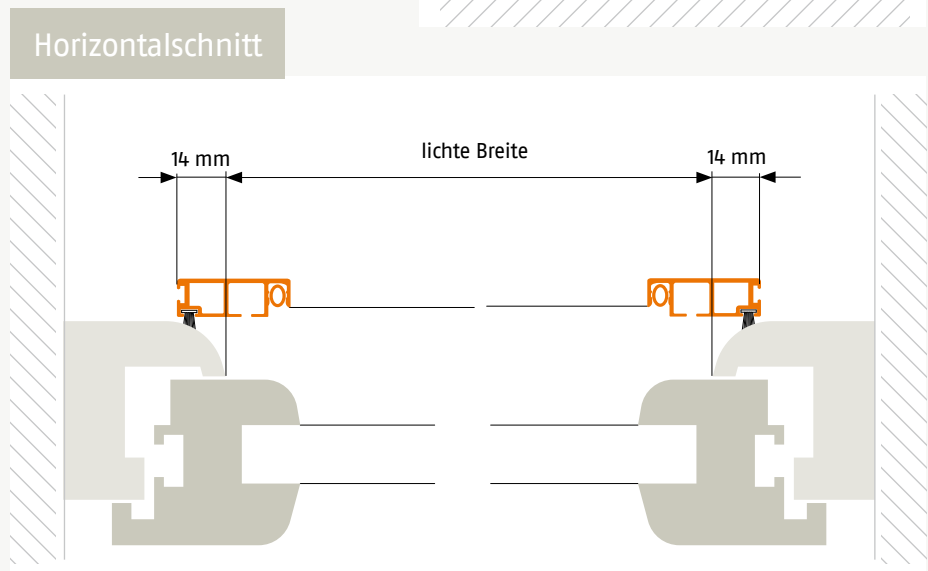
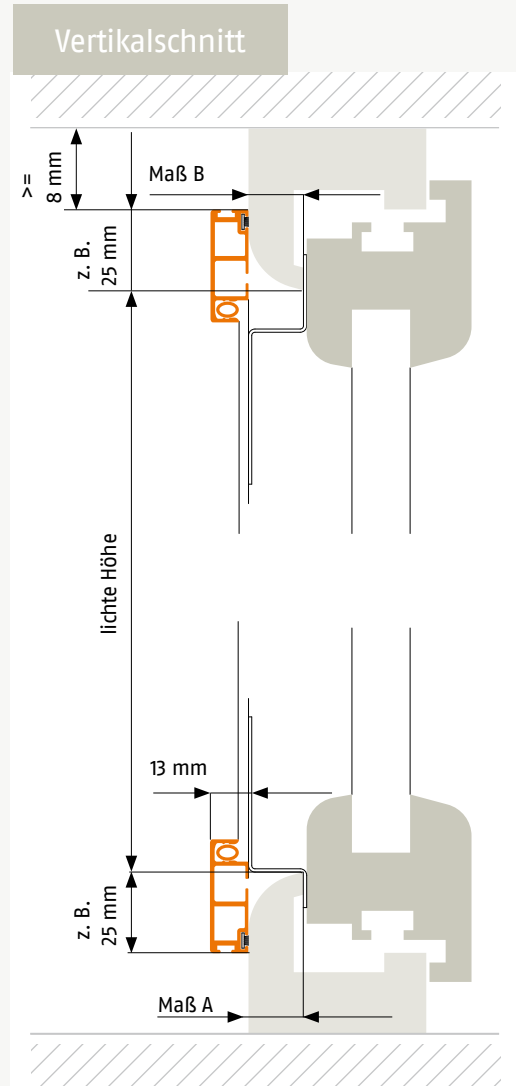
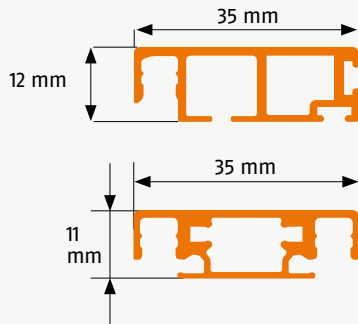
Hinweise:

Befestigung: unten Kurzwinkel (k),
oben Langwinkel (l) oder Federwinkel (f)

Hub für Demontage: 8 mm

Standard Bürstenhöhe: 6 mm

Verwendete Profile:



0804.2024