



Schiebetür zweiflügelig

Ausführung: **ST6**

Stulp- und Schiebetüren
Montagevariante: auf gemeinsamen Z-Profil

Artikelnummer: **52**

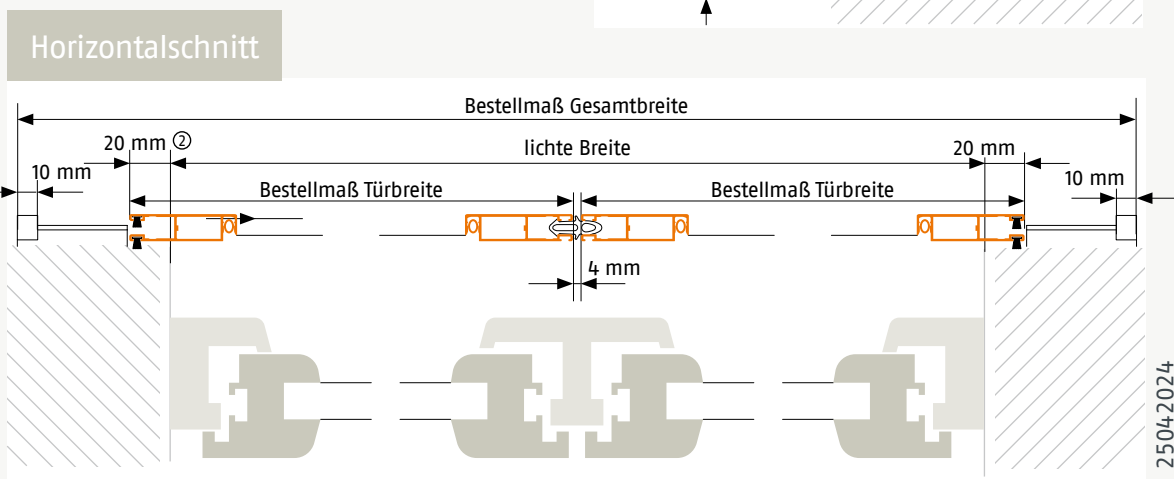
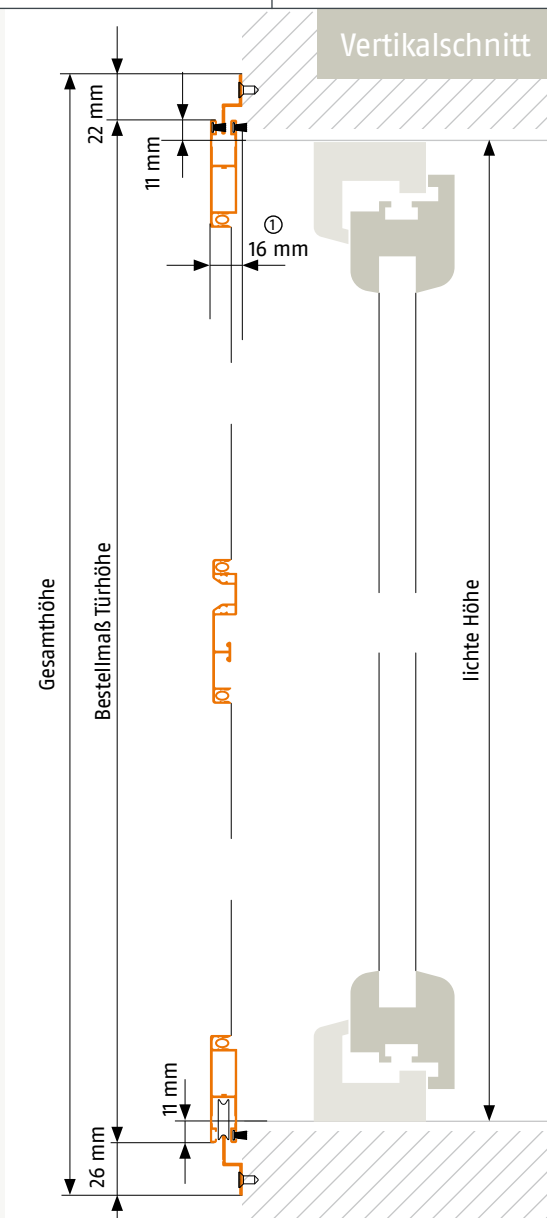
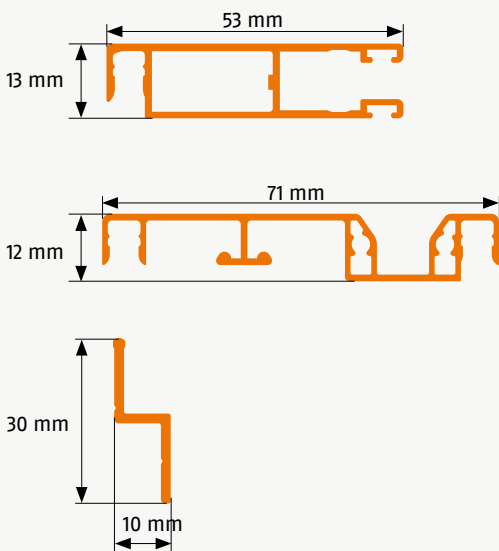
Bestellmaße:

Türbreite = (lichte Breite + 36 mm) / 2
Gesamtbreite = 4 × Türbreite + 24 mm
Türhöhe = lichte Höhe + 22 mm

Hinweise:

Gesamthöhe = Türhöhe + 48 mm
(1) Einbautiefe nach außen: 16 mm
Standard Bürstenhöhe seitlich 6 mm
Standard Bürstenhöhe oben und unten 4 mm
(2) Maß kann je nach Einbausituation auch breiter gewählt werden

Verwendete Profile:



25042024