

## Schiebetür dreiflügelig

Ausführung: **ST10**

Doppeltüren  
Montagevariante: mit 4-seitigem Rohrrahmen

Artikelnummer: **55**

### Bestellmaße:

Gesamtbreite = lichte Breite - 2 mm

Gesamthöhe = lichte Höhe - 2 mm

### Hinweise:

Türbreite = (Gesamtbreite + 26 mm) / 3

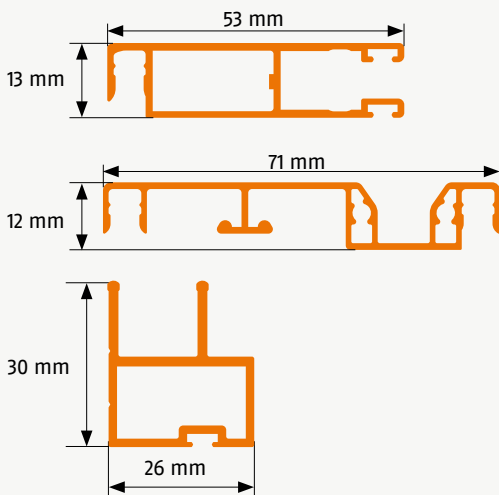
(1) Einbautiefe nach außen: 58 mm

Standard Bürstehöhe mittlerer Flügel 6 mm

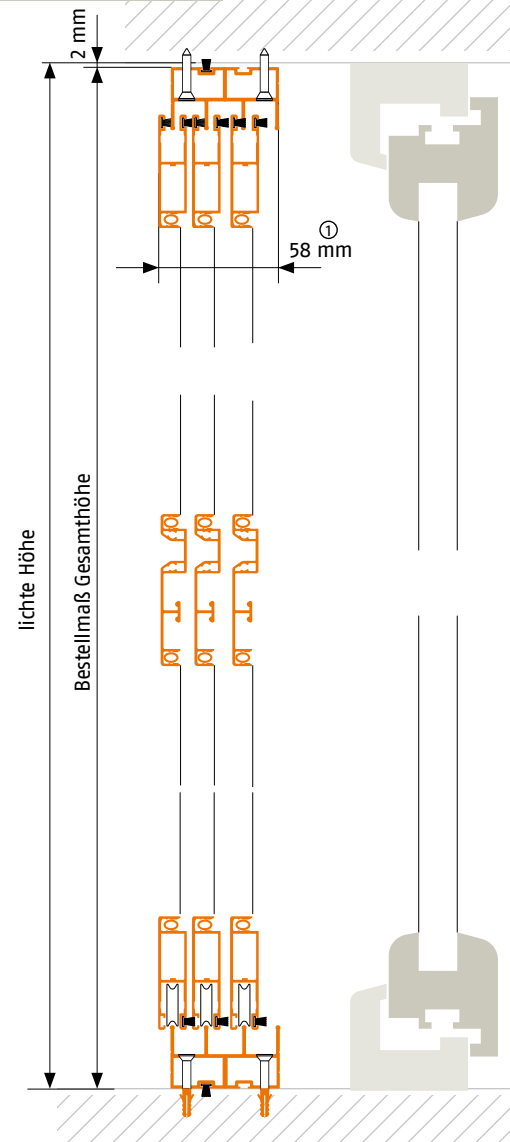
Standard Bürstehöhe äußere Flügel 4 mm

Standard Bürstehöhe Rohrrahmen 9 mm

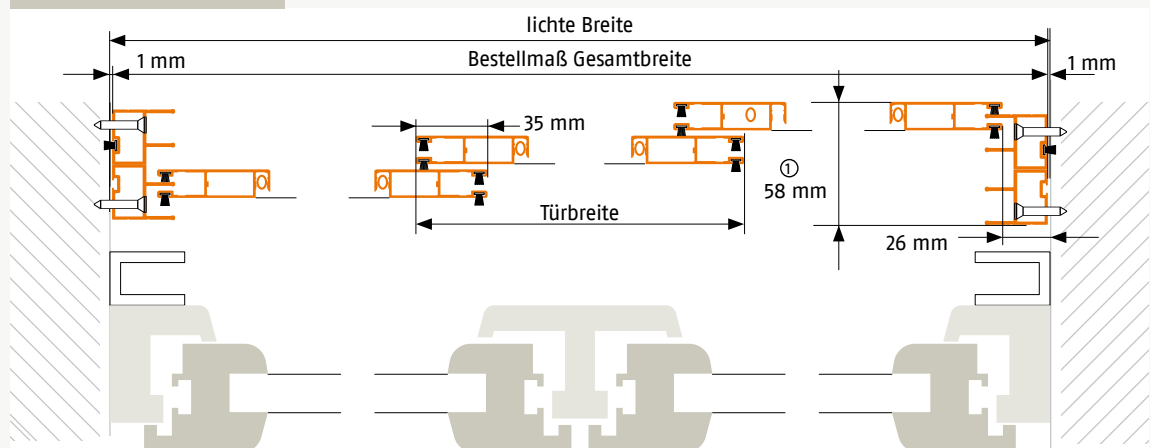
### Verwendete Profile:



### Vertikalschnitt



### Horizontalschnitt



06052024