



Drehrahmen mit Zargenrahmen

Ausführung: **FDZ1**

Fenster mit eng anliegenden Rolloführungsschienen

Artikelnummer: **16**

Bestellmaße:

Breite = lichte Breite - 2 mm

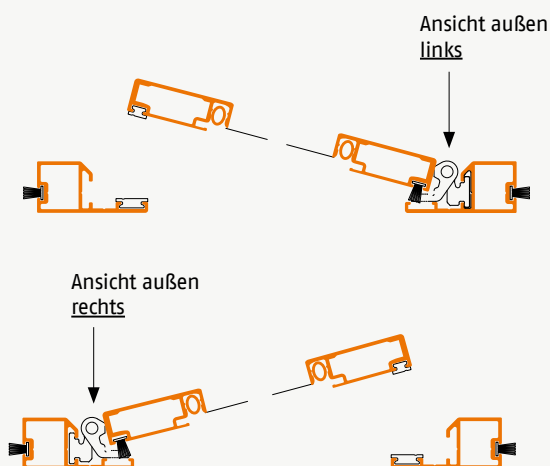
Höhe = lichte Höhe - 2 mm

Hinweise:

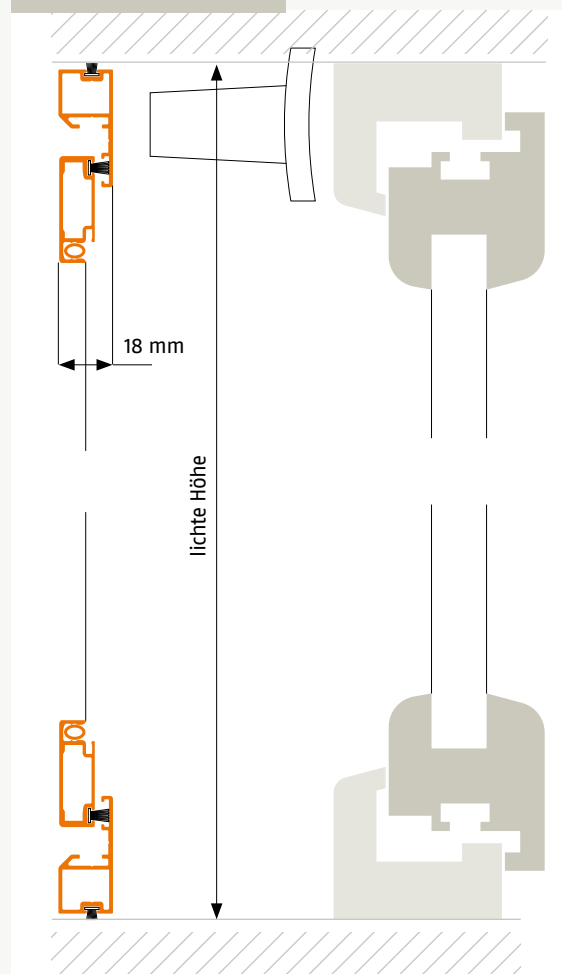
Einbautiefe 18 mm

Standard Bürstenhöhe 6 mm

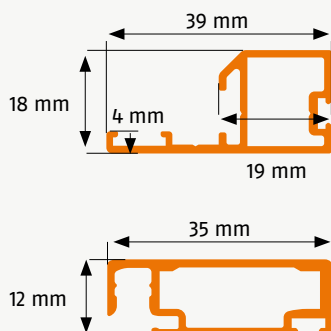
Öffnungsrichtung:



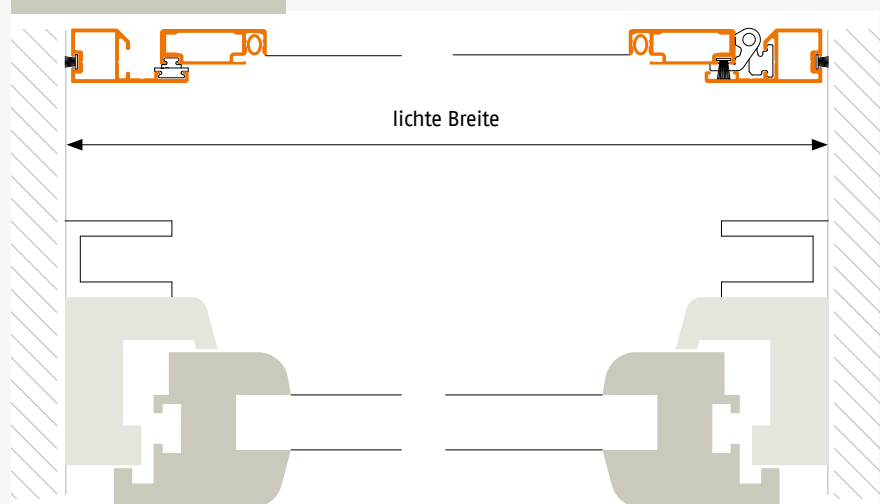
Vertikalschnitt



Verwendete Profile:



Horizontalschnitt



07072020