



Drehtür Falz

Ausführung: **TF1**

Flächenversetzte Türen mit eng anliegenden Rollofführungsschienen

Artikelnummer: **39**

Bestellmaße:

Breite = lichte Breite + 32 mm

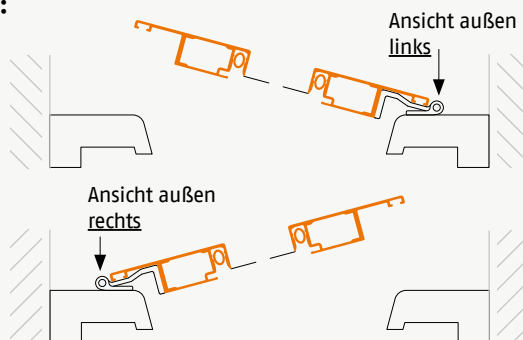
Höhe = lichte Höhe + 34 mm

Hinweise:

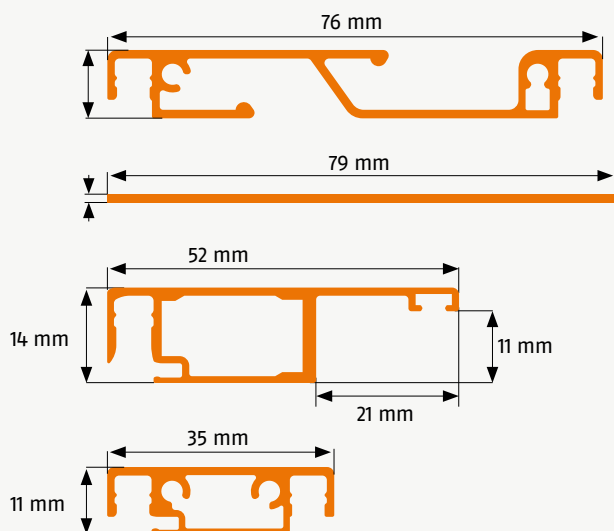
Einbautiefe:

- (1) bei Griffspresse (Standard): 8 mm
 - (2) bei Mittelsprosse mit Griff (Option): 18 mm
 - (3) Einbautiefe nach außen: 7 mm
 - (4) Scharnierposition 11 mm beachten
- Standard Bürstehöhe 4 mm

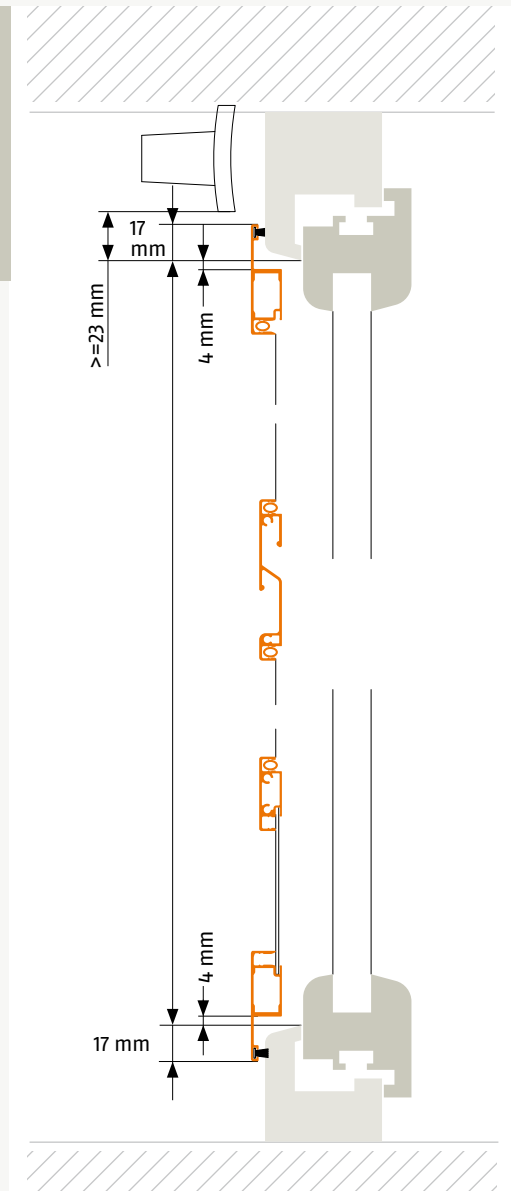
Öffnungsrichtung:



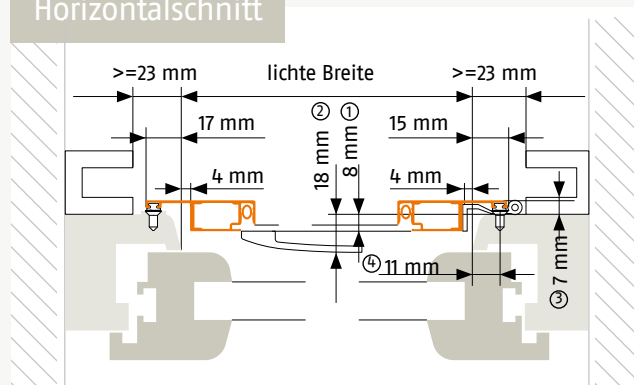
Verwendete Profile:



Vertikalschnitt



Horizontalschnitt



07072020