



Drehtür Falz

Ausführung: **TF2**

Holztüren mit Wetterschutzschienen

Artikelnummer: **39**

Bestellmaße:

Breite = lichte Breite + 32 mm

Höhe = lichte Höhe + 13 mm

Hinweise:

Einbautiefe:

(1a), (1b) bei Griffsprosse (Standard): 8 mm, unten 13 mm

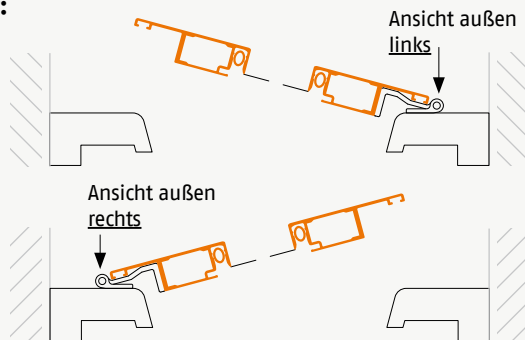
(2) bei Mittelsprosse mit Griff (Option): 18 mm

(3) Einbautiefe nach außen: 7 mm

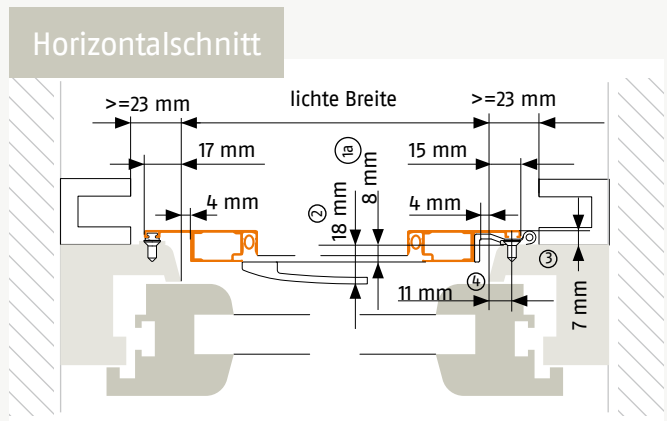
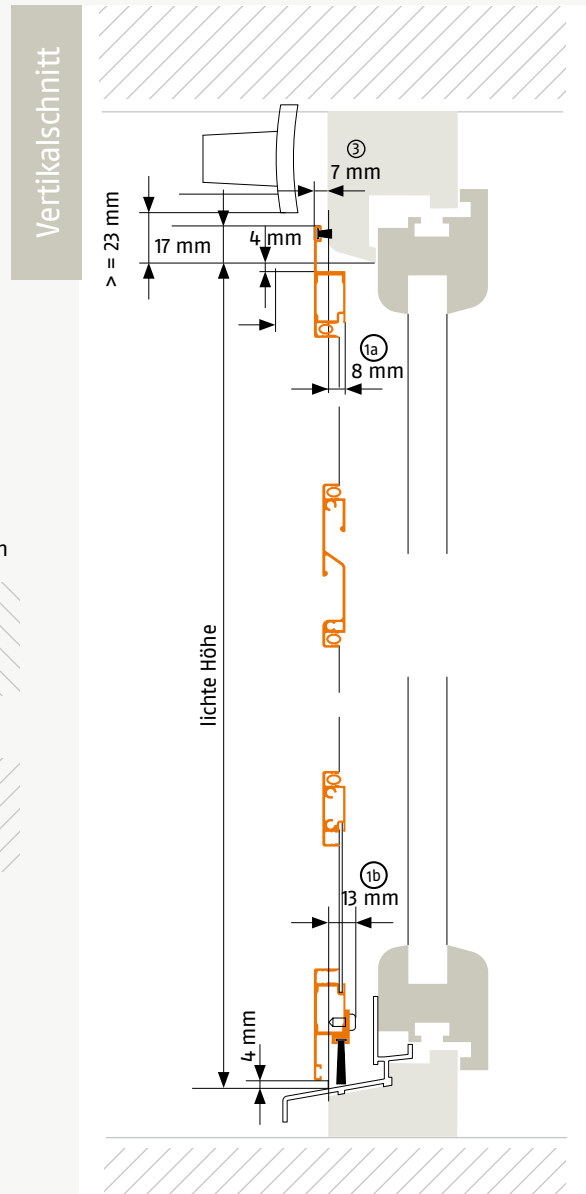
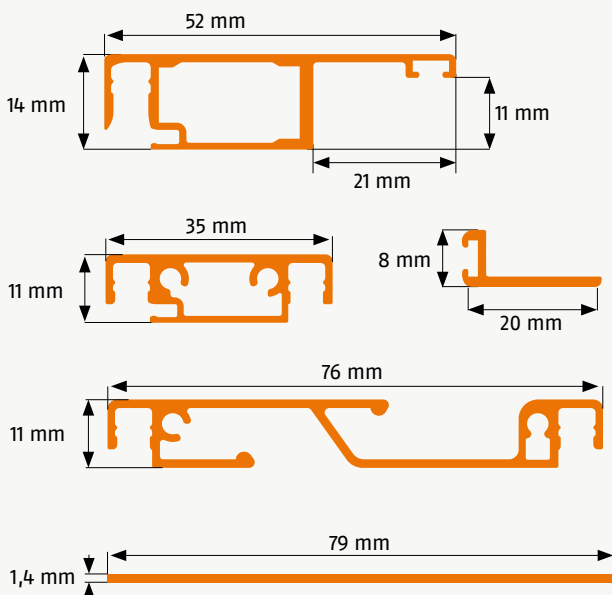
(4) Scharnierposition 11 mm beachten

Standard Bürstehöhe 4 mm, Bürstehöhe unten 20 mm

Öffnungsrichtung:



Verwendete Profile:



07072020