



## Drehtür im Zargenrahmen flach Falz

Ausführung: TZFF1

Holztüren mit eng anliegenden Rolloführungsschienen und Wetterschutzschiene

Artikelnummer: 44

### Bestellmaße:

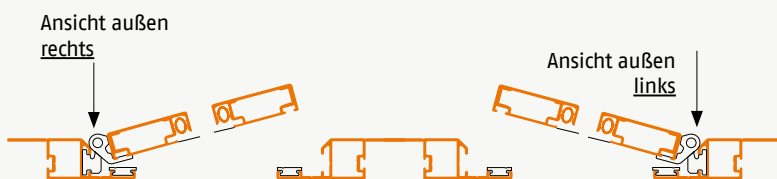
Breite = lichte Breite + 30 mm  
 Höhe = lichte Höhe + 15 mm

### Hinweise:

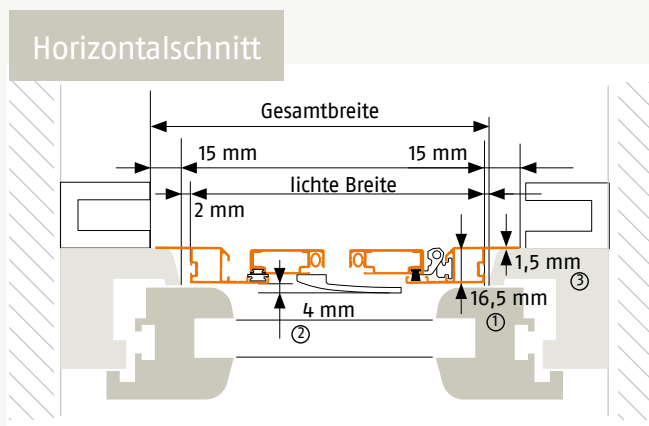
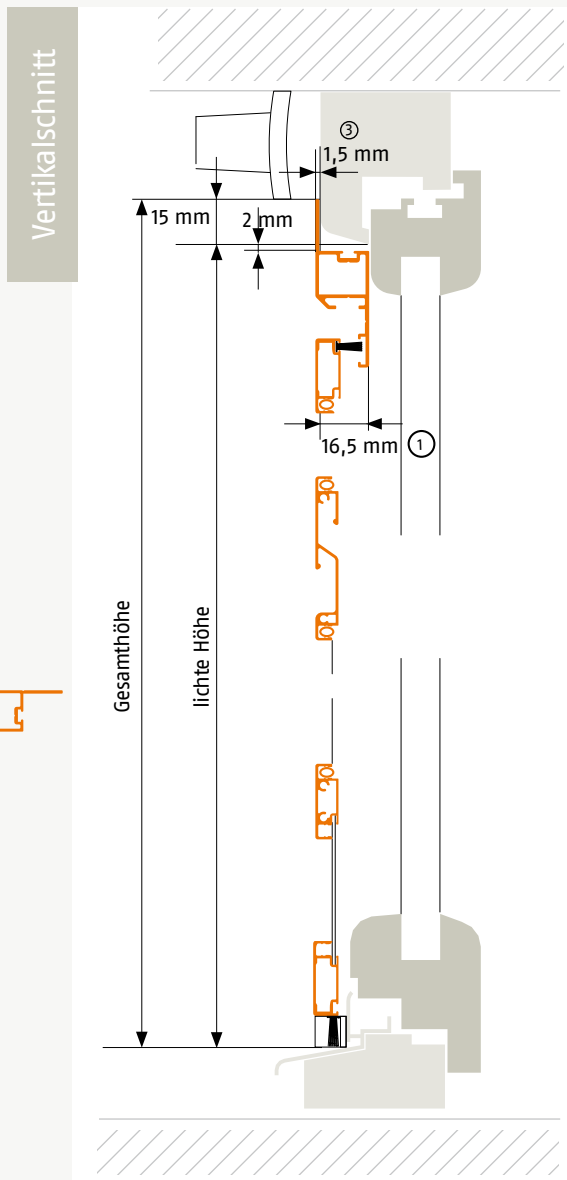
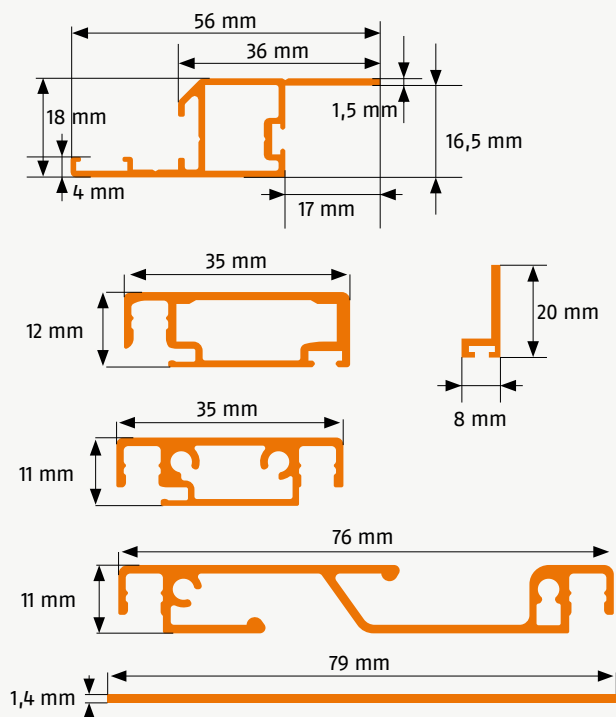
Einbautiefen:

- (1) bei Griffsprosse (Standard): 16,5 mm
  - (2) bei Mittelsprosse mit Griff (Option): zusätzlich 4 mm nach innen
  - (3) nach außen: 1,5 mm
- Standard Bürstenhöhe zur Zarge 6 mm  
 Standard Bürstenhöhe unten 16 mm

### Öffnungsrichtung:



### Verwendete Profile:



07072020