



Drehtür im Zargenrahmen flach Falz

Ausführung: TZFF3

Holztüren mit eng anliegenden Rolloföhrungsschienen

Artikelnummer: 44

Bestellmaße:

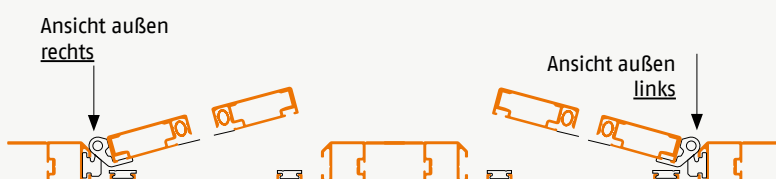
Breite = lichte Breite + 30 mm
 Höhe = lichte Höhe + 15 mm

Hinweise:

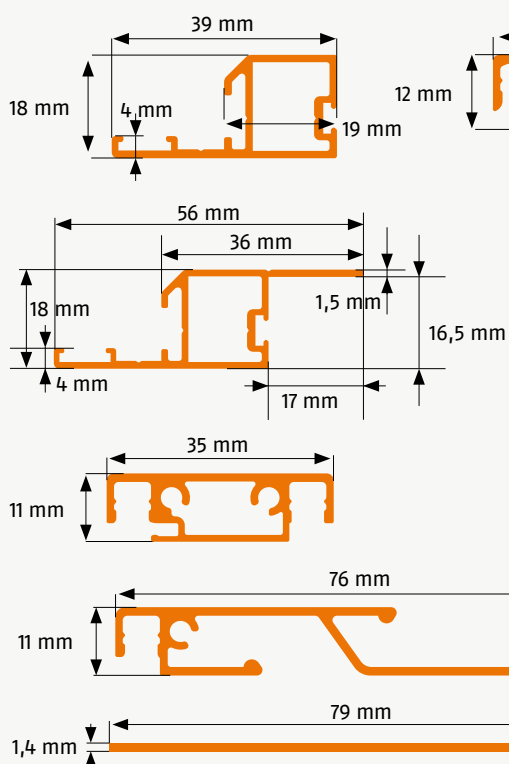
Einbautiefen:

- (1) bei Griffspresse (Standard): 16,5 mm
- (2) bei Mittelspresse mit Griff (Option): zusätzlich 4 mm nach innen
- (3) nach außen: 1,5 mm
- Standard Bürstenhöhe zur Zarge 6 mm
- Standard Bürstenhöhe unten 9 mm

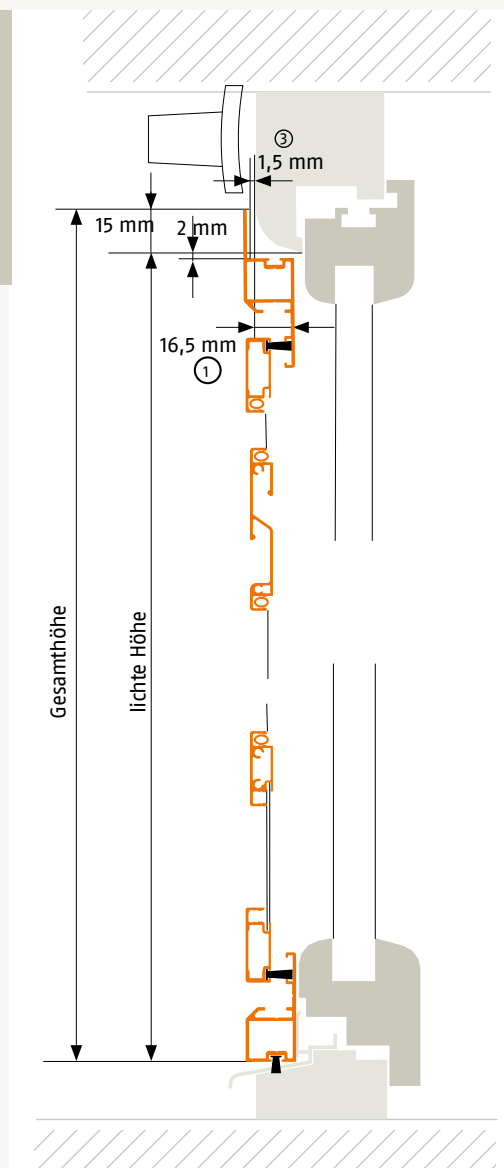
Öffnungsrichtung:



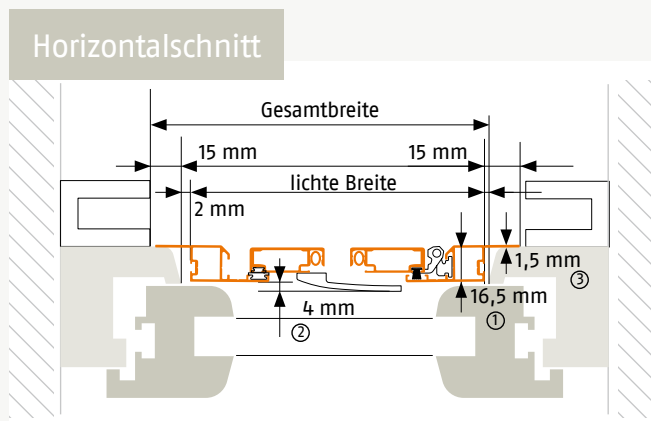
Verwendete Profile:



Vertikalschnitt



Horizontalschnitt



07072020