



## Lichtschacht mit Winkelprofil | LWP 1

Lichtschächte mit Wandanschluss und überstehendem Kellerfenster

Artikelnummer: 40

### Bestellmaße:

Breite = lichte Breite

Tiefe = lichte Tiefe

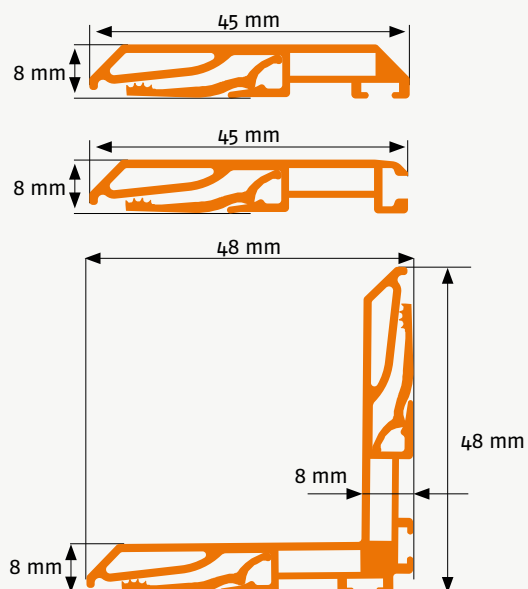
Höhe = lichte Höhe + 10 mm

### Hinweis: für 3 seitige Auflage

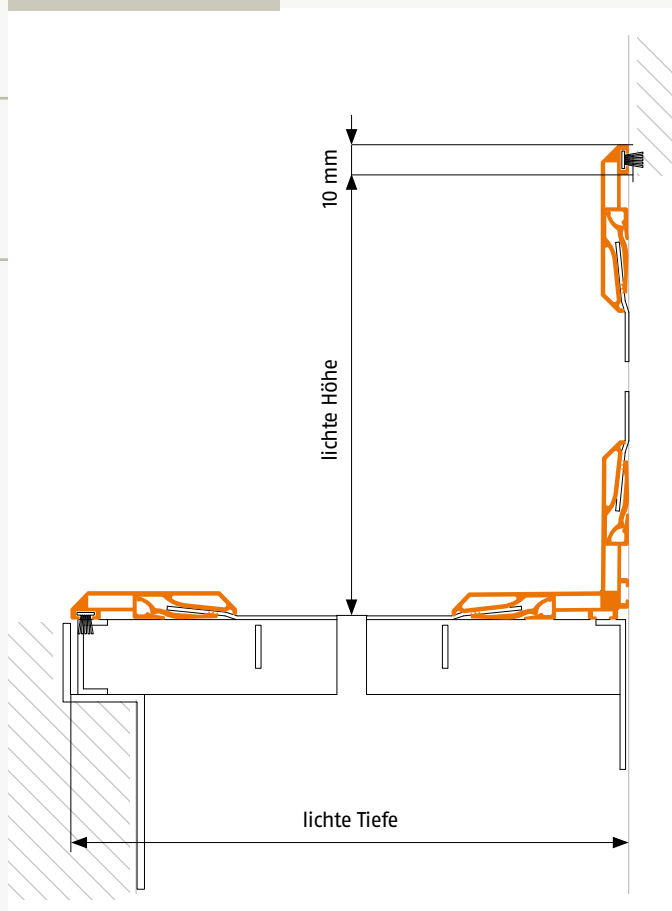
Breite und Tiefe gem. LR2 ermitteln

Standard Bürstehöhe 9 mm

### Verwendete Profile:



### Querschnitt



### Längsschnitt

