



## Lichtschachtabdeckung

Ausführung: **LR2**

Lichtschächte ohne Wandanschluss 3- bzw. 4-seitige Auflage

Artikelnummer: **40**

### Bestellmaße:

Breite = lichte Breite + 20 mm

bei 3-seitiger Auflage:

Tiefe = lichte Tiefe + 10 mm

bei 4-seitiger Auflage:

Tiefe = lichte Tiefe + 20 mm

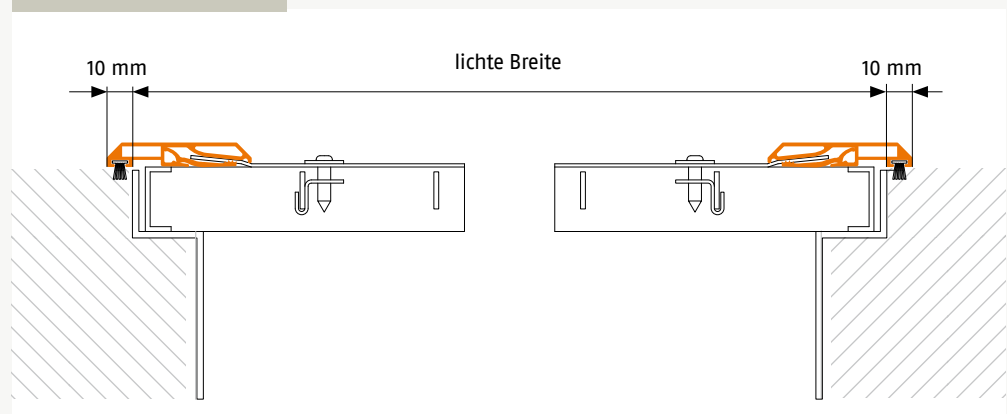
### Verwendete Profile:



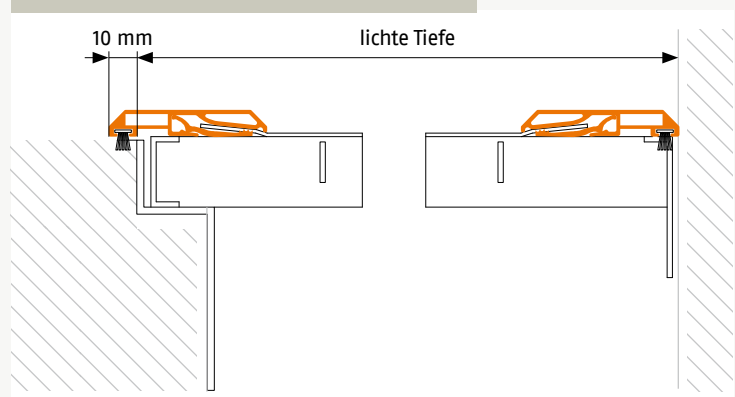
### Hinweis:

Standard Bürstenhöhe 9 mm

Längsschnitt



Querschnitt (3-seitige Auflage)



09072020