



Lichtschachtabdeckung | mit Winkelprofil LWP 1

Lichtschächte mit Wandanschluss und überstehendem Kellerfenster

Artikelnummer: 40

Bestellmaße:

Breite = lichte Breite

Tiefe = lichte Tiefe

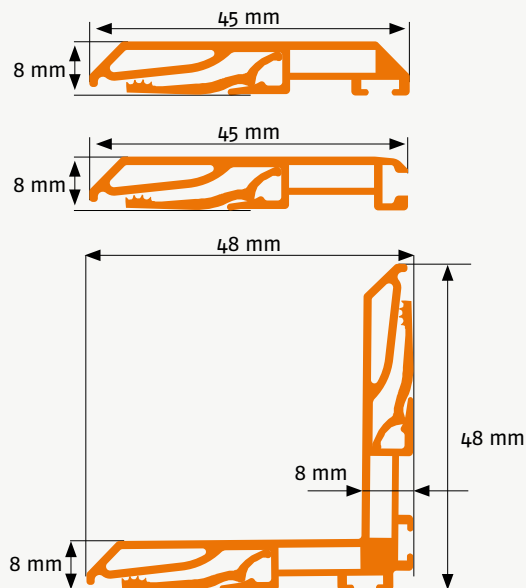
Höhe = lichte Höhe + 10mm

Hinweis: für 3 seitige Auflage

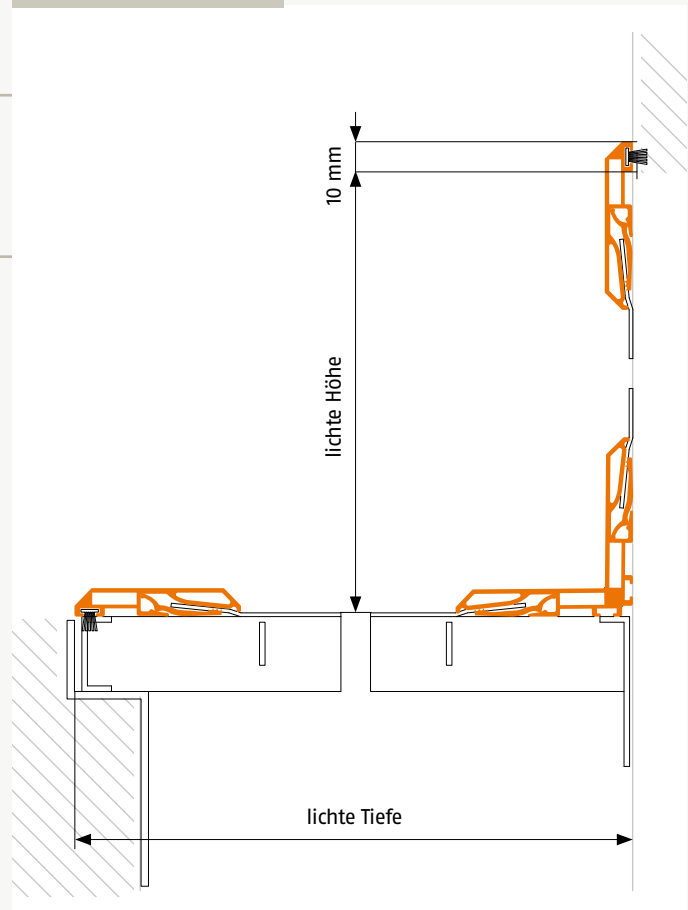
Breite und Tiefe gem. LR2 ermitteln

Standard Bürstehöhe 9 mm

Verwendete Profile:



Querschnitt



Längsschnitt

