



Pendeltür im Zargenrahmen flach Falz

Ausführung: **PT3**

Flächenversetzte Türen mit eng anliegenden Rolloführungschielen
 Montagevariante: mit 4-seitigem Zargenrahmen, Falz seitlich und oben

Artikelnummer:
43

Bestellmaße:

Gesamtbreite = lichte Breite + 32 mm

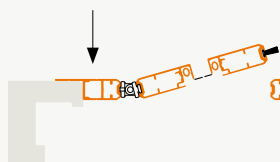
Gesamthöhe = lichte Höhe + 16 mm

Hinweise:

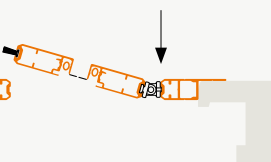
Einbautiefe: (1) nach innen: 12,5 mm (2) nach außen: 1,5 mm

Öffnungsrichtung:

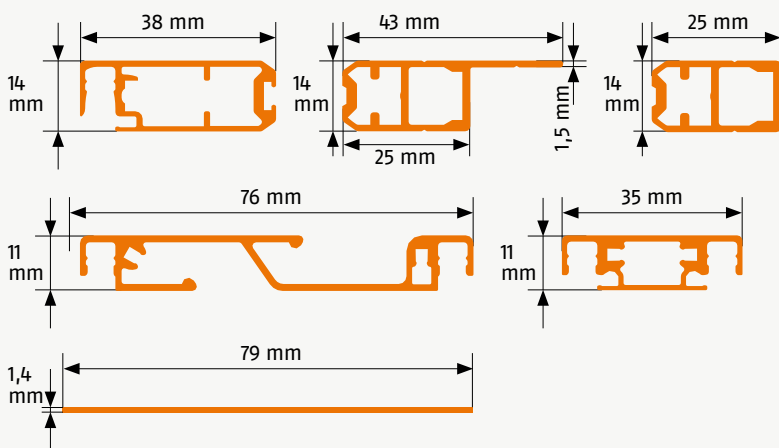
Ansicht außen rechts



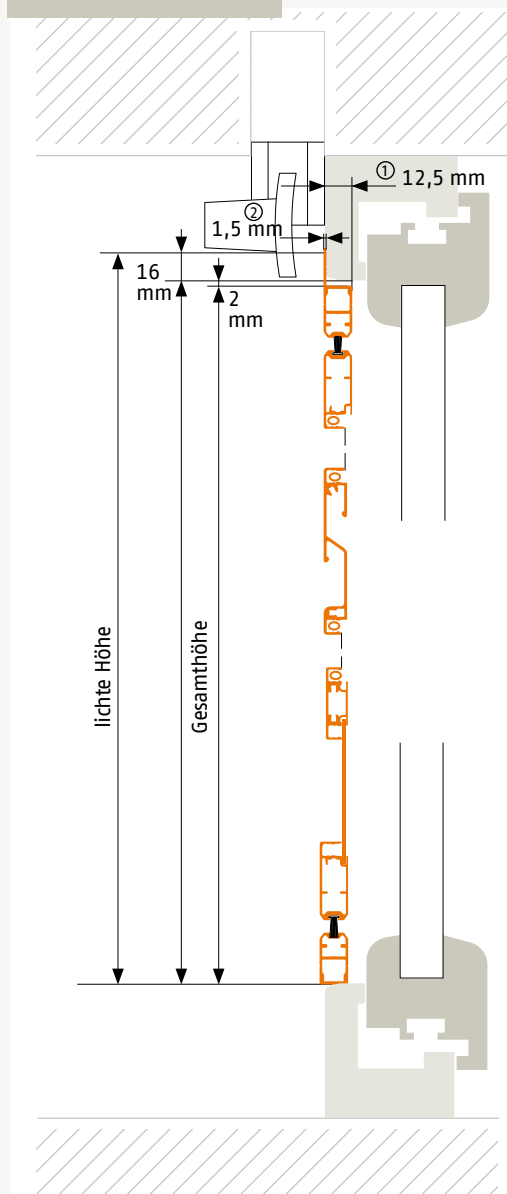
Ansicht außen links



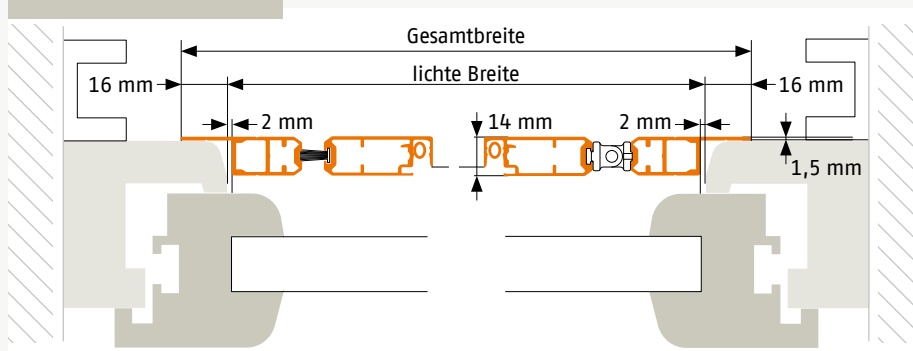
Verwendete Profile



Vertikalschnitt



Horizontalschnitt



22092020