



Pendeltür im Zargenrahmen flach Falz

Ausführung: **PT4**

Kunststofftüren mit eng anliegenden Rollofführungsschienen
Montagevariante: mit 3-seitigem Zargenrahmen

Artikelnummer:
43

Bestellmaße:

Gesamtbreite = lichte Breite + 32 mm

Gesamthöhe = lichte Höhe + 16 mm

Hinweise:

Einbautiefe: (1) nach innen: 12,5 mm (2) nach außen: 1,5 mm

Standard Bürstenhöhe unten: 16 mm

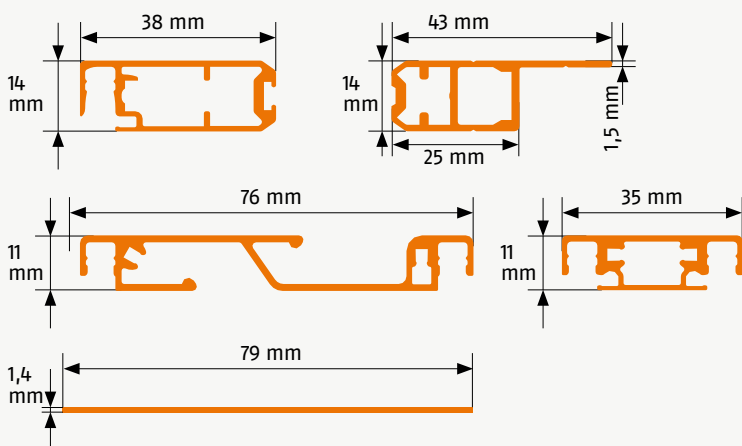
Öffnungsrichtung:

Ansicht außen rechts

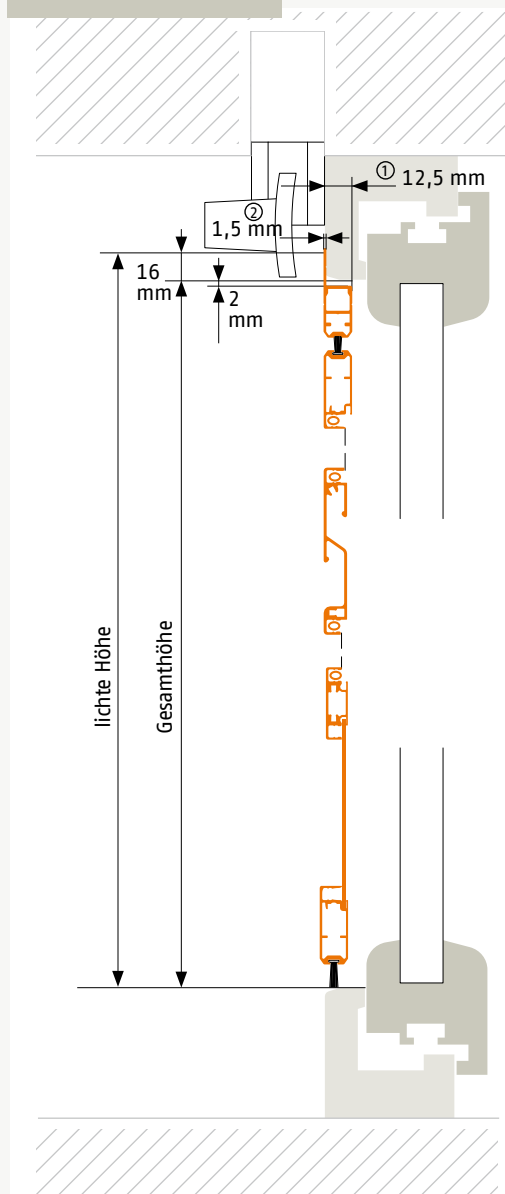
Ansicht außen links



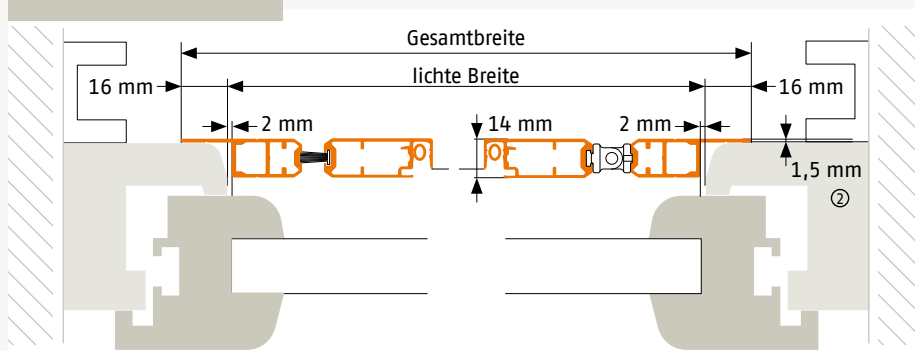
Verwendete Profile



Vertikalschnitt



Horizontalschnitt



22092020