



## Pendeltür im Zargenrahmen flach Falz

Ausführung: **PT5**

Flächenversetzte Türen mit stark gerundetem oder sehr schrägem Falz  
Montagevariante: mit 4-seitigem Zargenrahmen

Artikelnummer:  
**43**

### Bestellmaße:

Gesamtbreite = lichte Breite + 80 mm

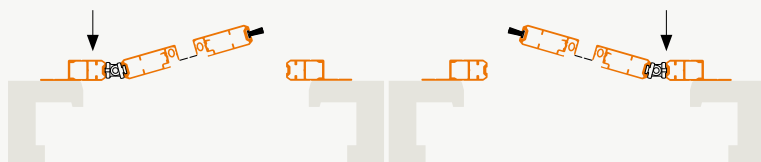
Gesamthöhe = lichte Höhe + 80 mm

### Hinweise:

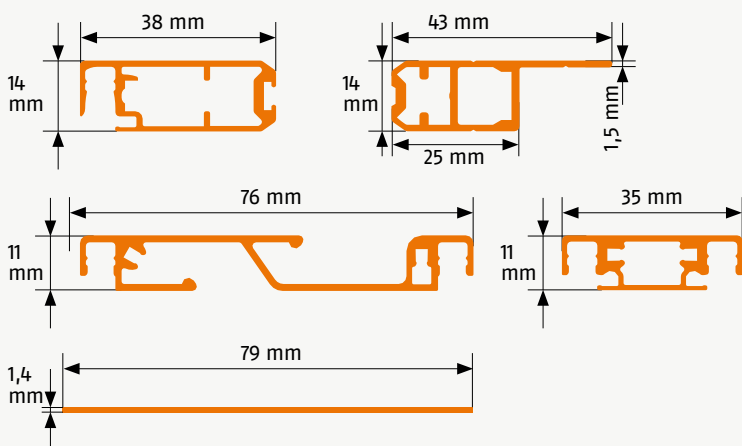
Einbautiefe: 14 mm

### Öffnungsrichtung:

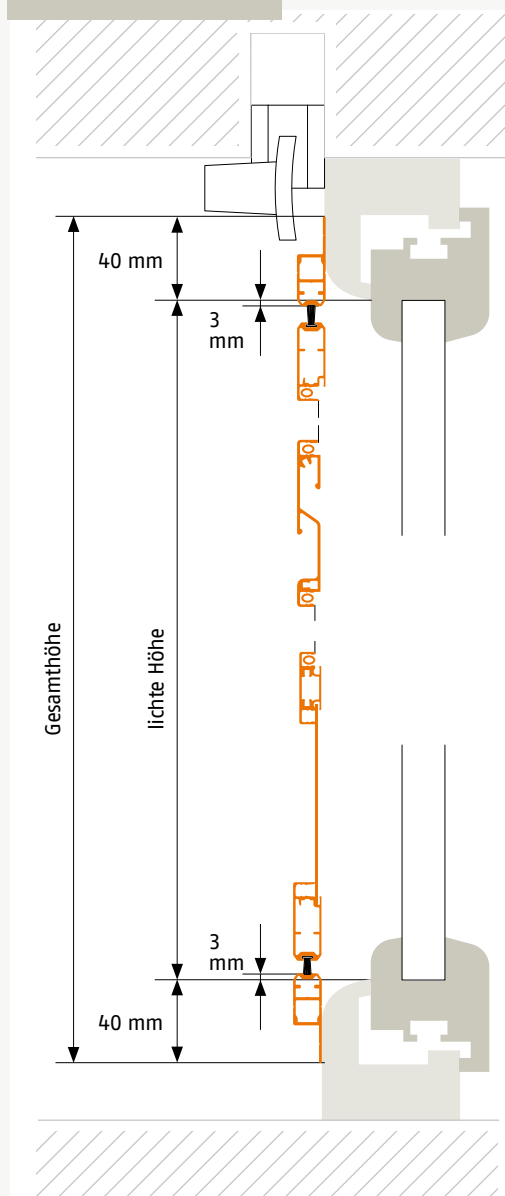
Ansicht außen rechts



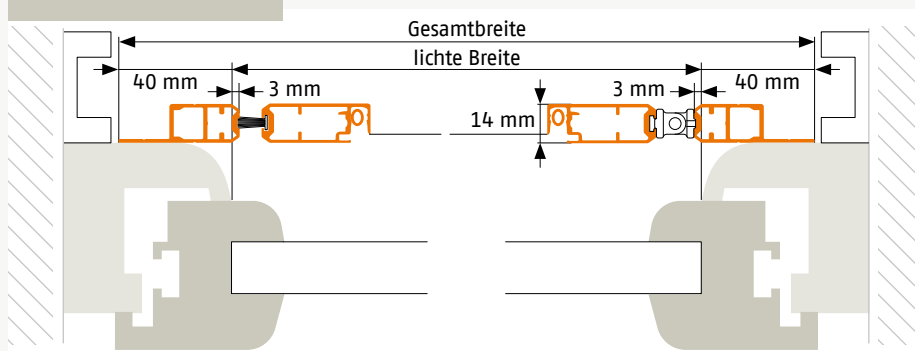
### Verwendete Profile



### Vertikalschnitt



### Horizontalschnitt



22092020