



## Pendeltür im Zargenrahmen flach Falz

Ausführung: **PT6**

Kunststofftüren mit eng anliegenden Rolloführungsschienen  
Montagevariante: mit 4-seitigem Zargenrahmen

Artikelnummer:  
**43**

### Bestellmaße:

Gesamtbreite = lichte Breite + 32 mm

Gesamthöhe = lichte Höhe + 34 mm

### Hinweise:

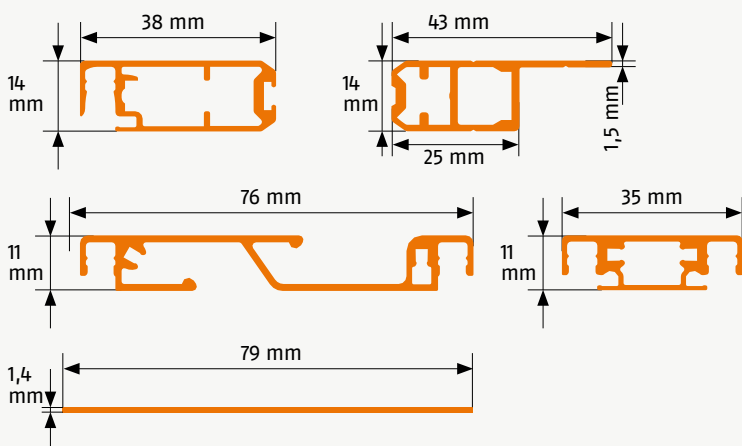
Einbautiefe: (1) nach innen: 12,5 mm (2) nach außen: 1,5 mm

### Öffnungsrichtung:

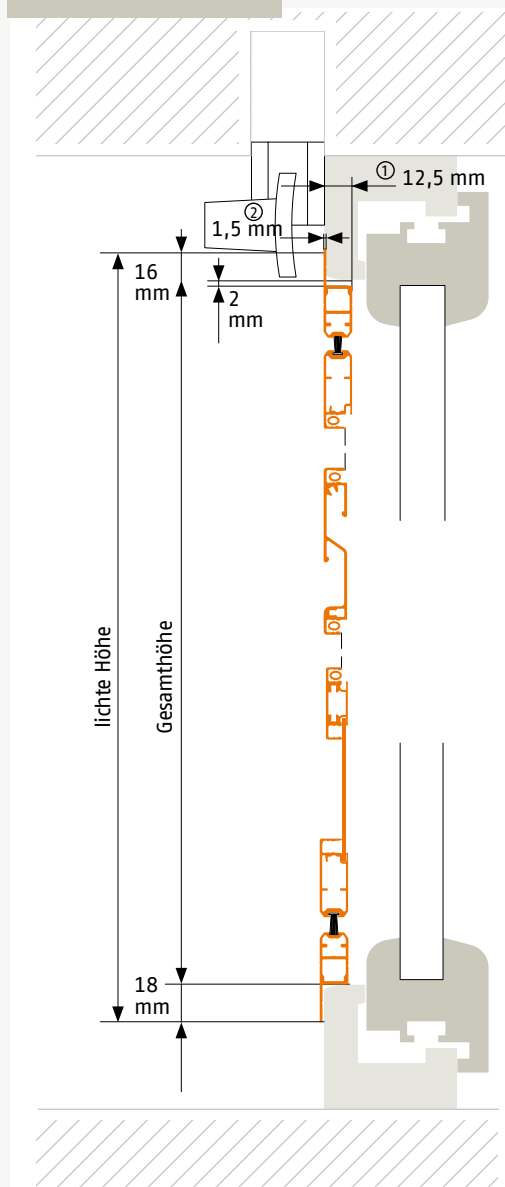
Ansicht außen rechts



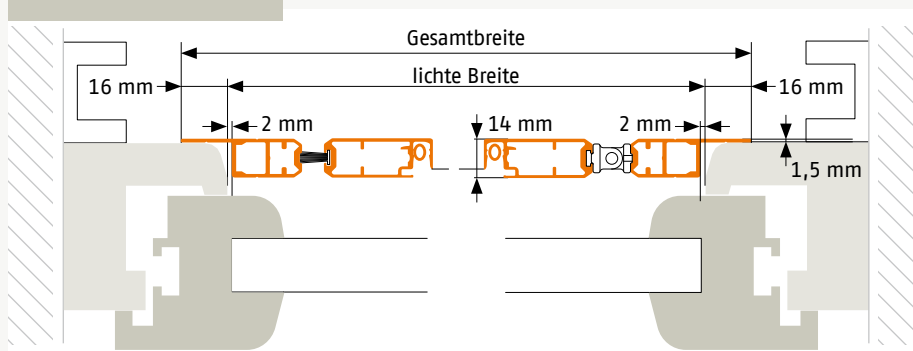
### Verwendete Profile



### Vertikalschnitt



### Horizontalschnitt



22092020