



## Schiebetür einflügelig mit Rundumgriff

Ausführung: **STG1**

Stulp- und Schiebetüren  
Montagevariante: auf Z-Profil

Artikelnummer: **53**

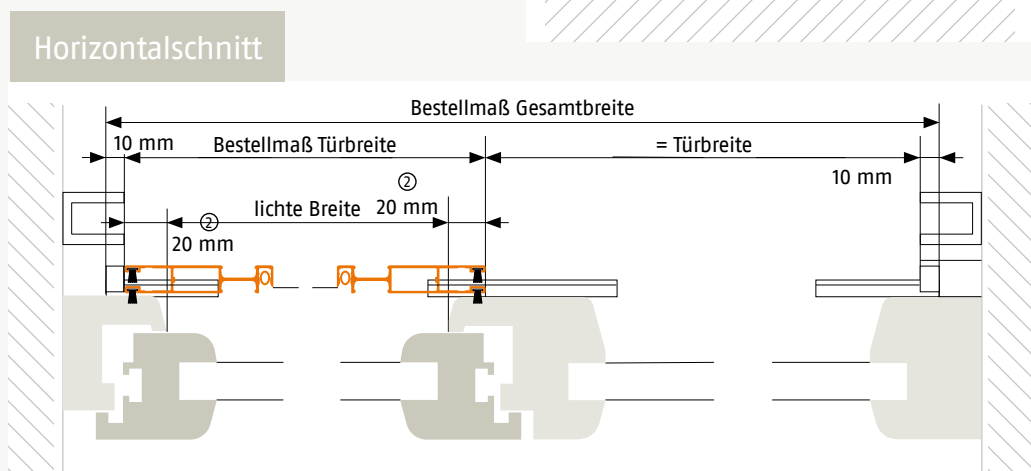
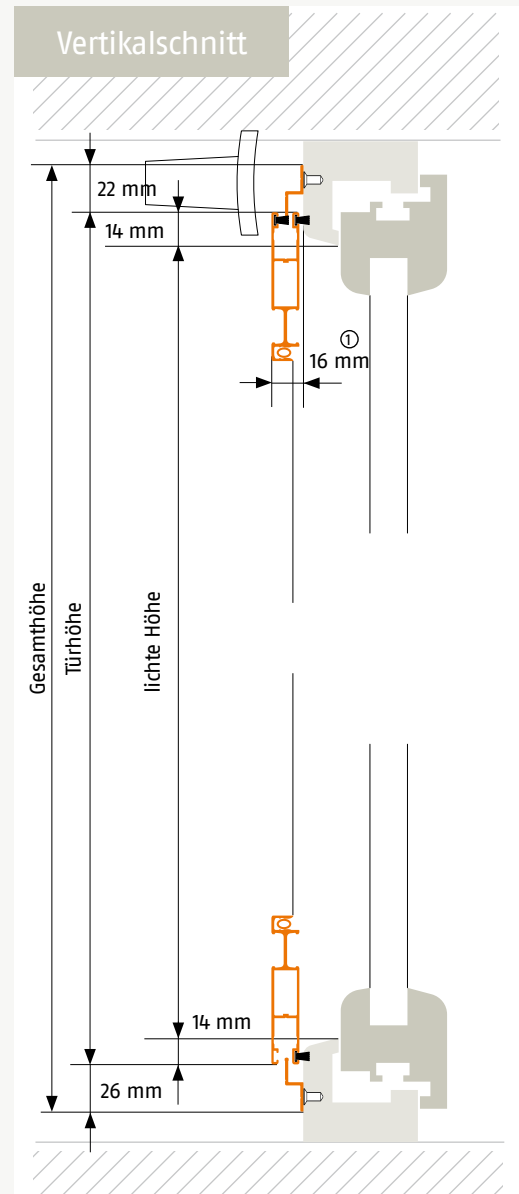
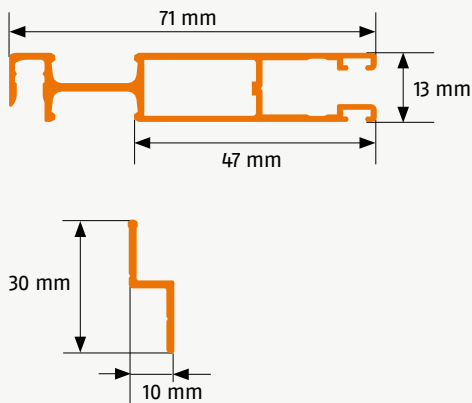
### Bestellmaße:

Türbreite = lichte Breite + 40 mm  
Gesamtbreite = 2 × Türbreite + 20 mm  
Türhöhe = lichte Höhe + 28 mm

### Hinweise:

Gesamthöhe = Türhöhe + 48 mm  
(1) Einbautiefe nach außen: 16 mm  
Standard Bürstehöhe seitlich 6 mm  
Standard Bürstehöhe oben und unten 4 mm  
(2) Maß kann je nach Einbausituation  
auch breiter gewählt werden

### Verwendete Profile:



09072020