



Schiebetür einflügelig

Ausführung: **ST2**

Stulp- und Schiebetüren
Montagevariante: auf T-Profil

Artikelnummer: **51**

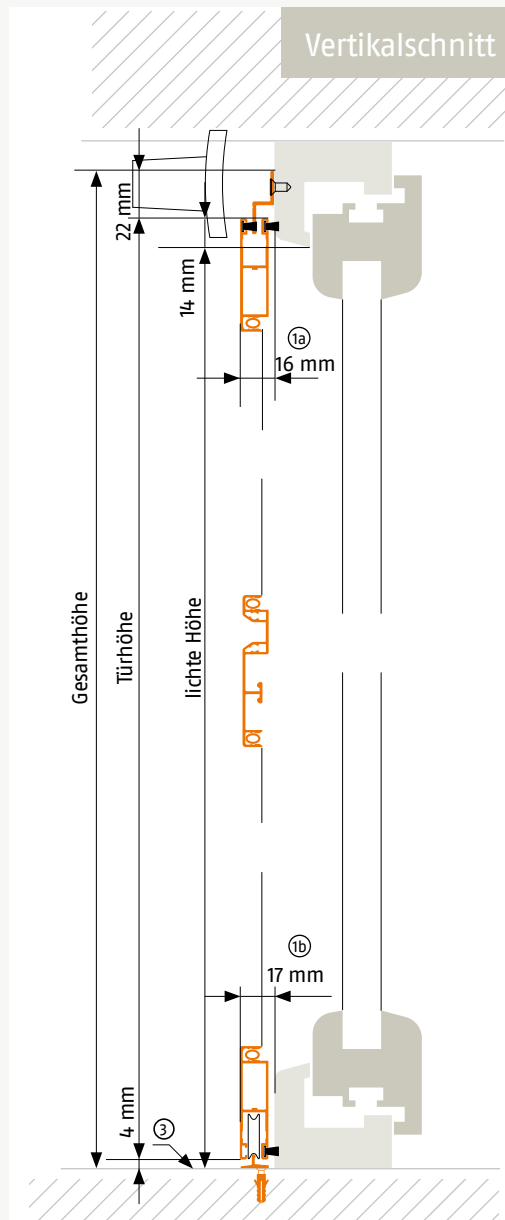
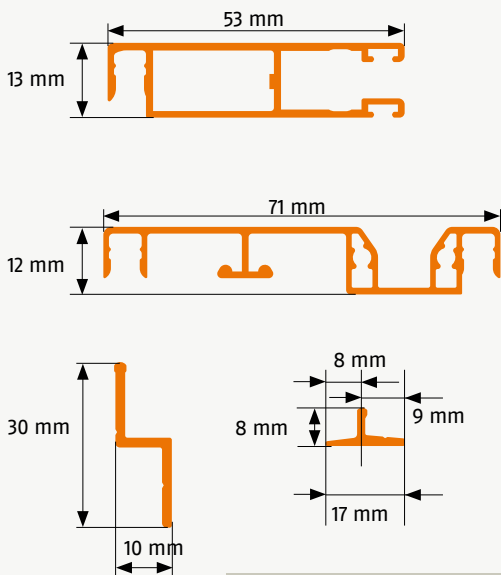
Bestellmaße:

Türbreite = lichte Breite + 40 mm
Gesamtbreite = 2 × Türbreite + 20 mm
Türhöhe = lichte Höhe + 10 mm

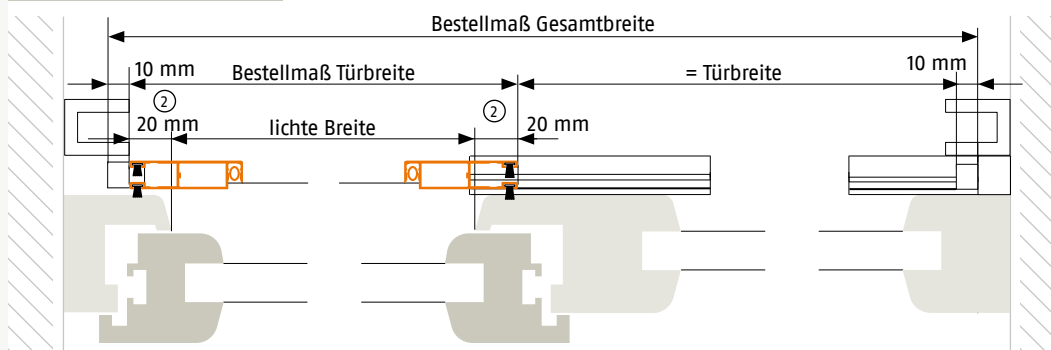
Hinweise:

Gesamthöhe = Türhöhe + 26 mm
(1a), (1b) Einbautiefe nach außen: oben 16 mm, unten 17 mm
Standard Bürstehöhe seitlich 6 mm
Standard Bürstehöhen oben und unten 4 mm
(2) Maß kann je nach Einbausituation auch breiter gewählt werden
(3) Bodenneigung max. 5°
T-Profil erforderlichenfalls wenden

Verwendete Profile:



Horizontalschnitt



09072020