



Schiebetür einflügelig | auf L-Profil, Rahmen ST 3

Stulp- und Schiebetüren

Artikelnummer: 51

Bestellmaße:

Türbreite	= lichte Breite	+ 40 mm
Gesamtbreite	= 2* Türbreite	+ 52 mm
Türhöhe	= lichte Höhe	+ 28 mm

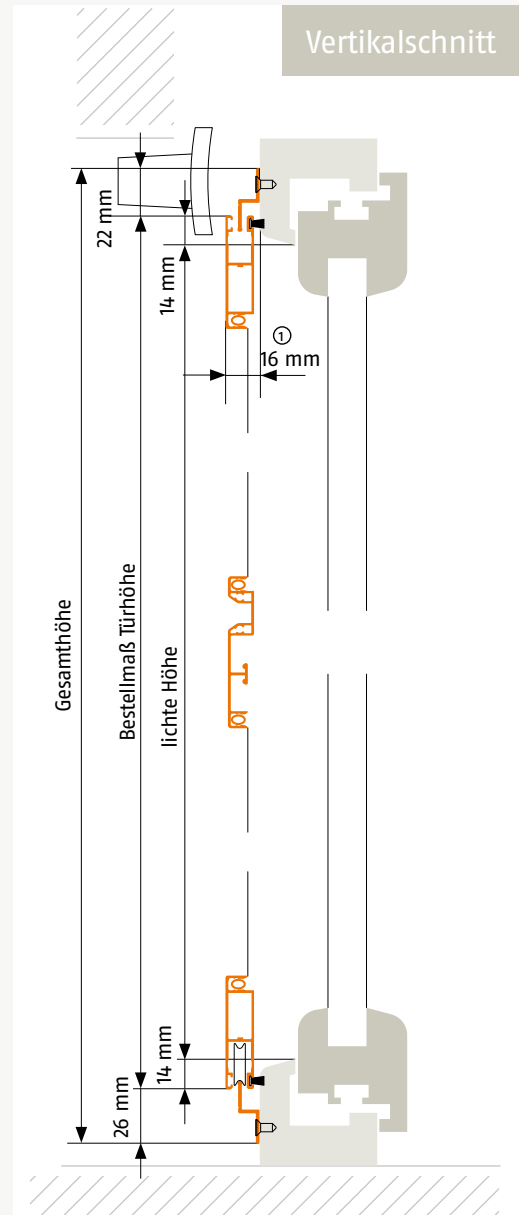
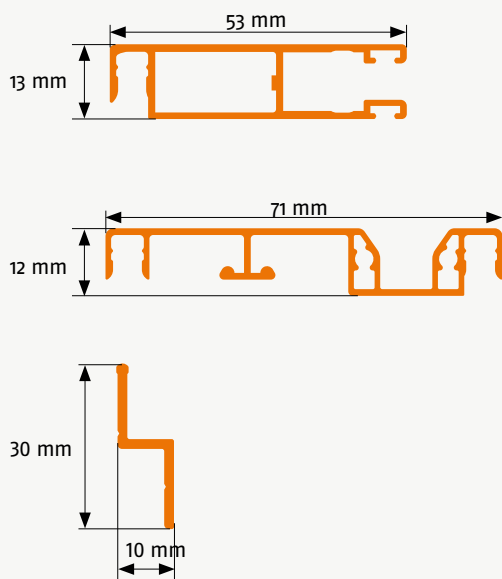
Hinweise: Gesamthöhe = Türhöhe + 48 mm

(1) Einbautiefe nach außen 16 mm

Standard Bürstenhöhe seitlich 6 mm

Standardbürstenhöhe oben und unten 4 mm

Verwendete Profile:



Horizontalschnitt

