



Schiebetür einflügelig | auf L-Profil, Rohrrahmen ST 4

Stulp- und Schiebetüren

Artikelnummer: 51

Bestellmaße:

Türbreite	= lichte Breite	+ 40 mm
Gesamtbreite	= 2* Türbreite	+ 52 mm
Gesamthöhe	= lichte Höhe	- 2 mm
Türhöhe	= Gesamthöhe	- 36 mm

Hinweise: Türhöhe = Gesamthöhe - 34 mm

(1) Einbautiefe nach außen: 32 mm

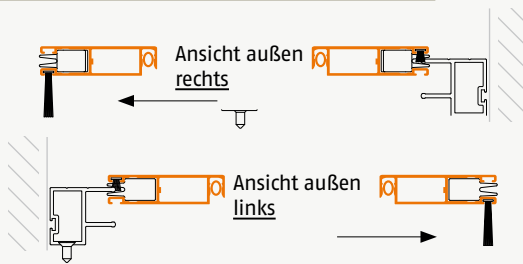
(2) Anschlagsmaß Stopper Rollo beachten: 8 mm

Rechts-Links-Ausführung beachten,

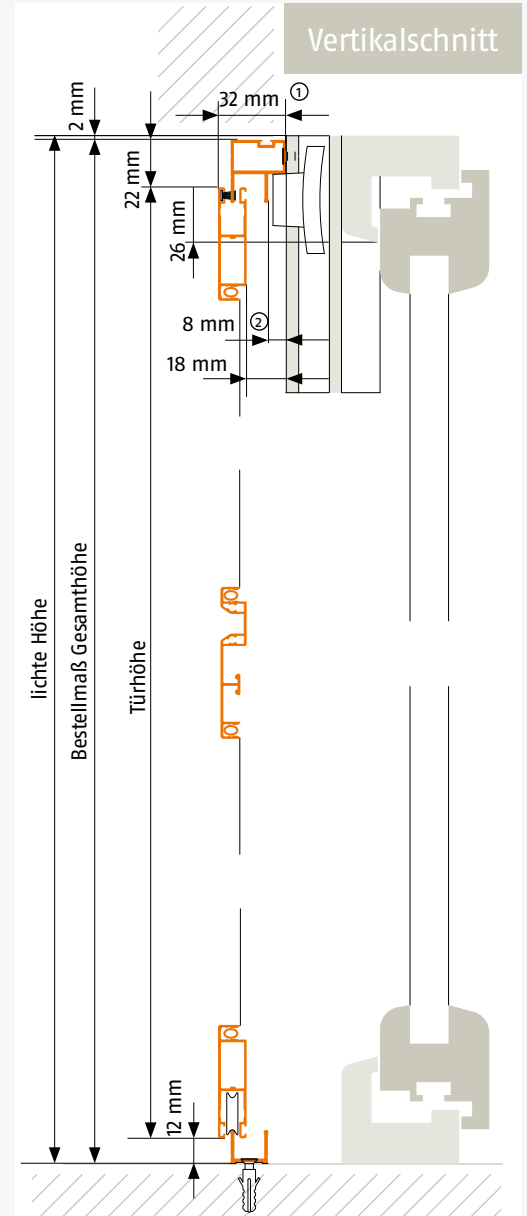
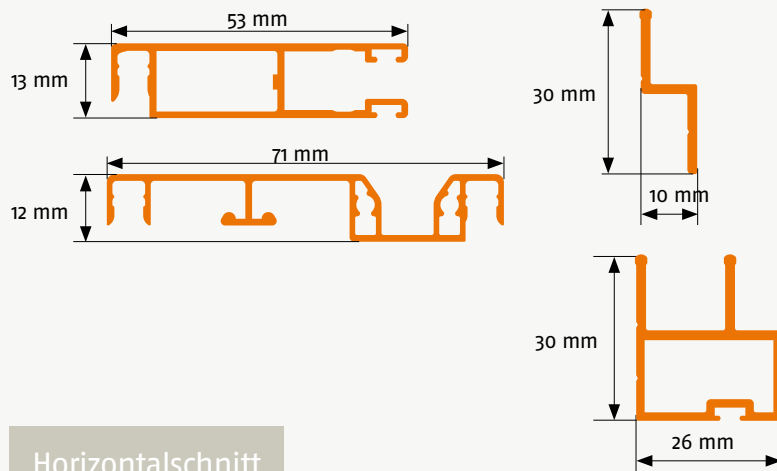
wg. längerer Bürstendichtung

Standardbürstenhöhe 6mm und 20 mm

Öffnungsrichtung:



Verwendete Profile:



Horizontalschnitt

