



## Spannrahmen außen für Vorsatzrollläden

Ausführung: **FV1**

Fenster mit eng anliegenden Vorsatzrollläden

Artikelnummer: **14**

### Bestellmaße:

Breite = lichte Breite + 30 mm

Höhe = lichte Höhe - 5 mm

Winkelgröße = Stärke Rolloschiene

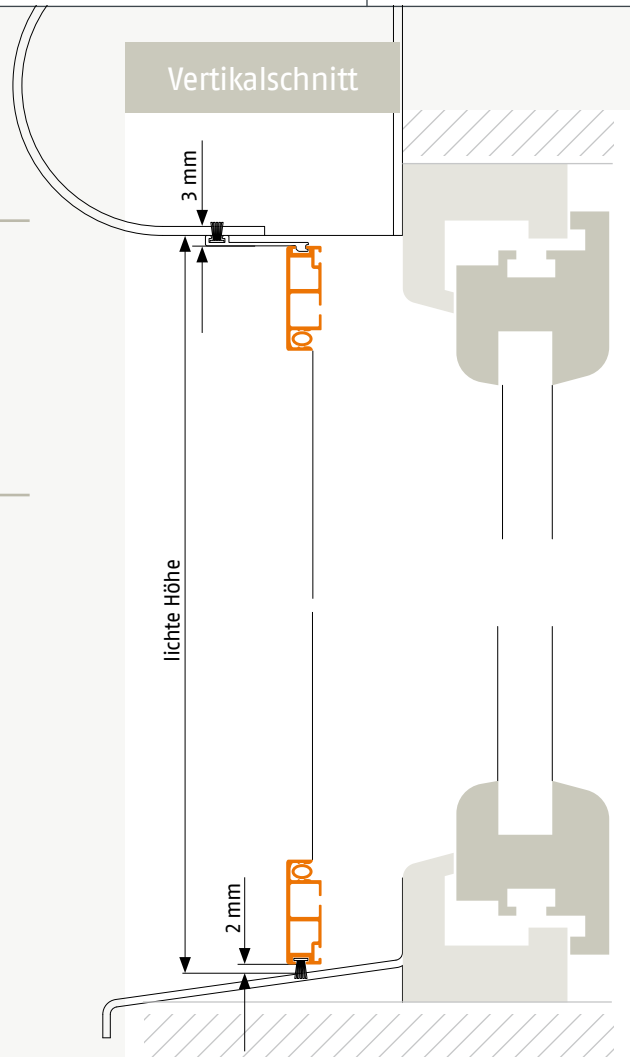
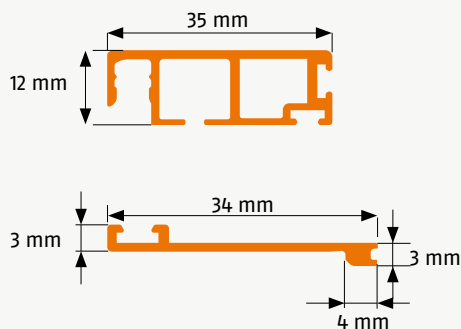
### Hinweise:

Montage an den Führungsschienen des Vorsatzrollladens, 2 × Kurzwinkel (k), 2 × Federwinkel (f) Querhub für Demontage 8 mm

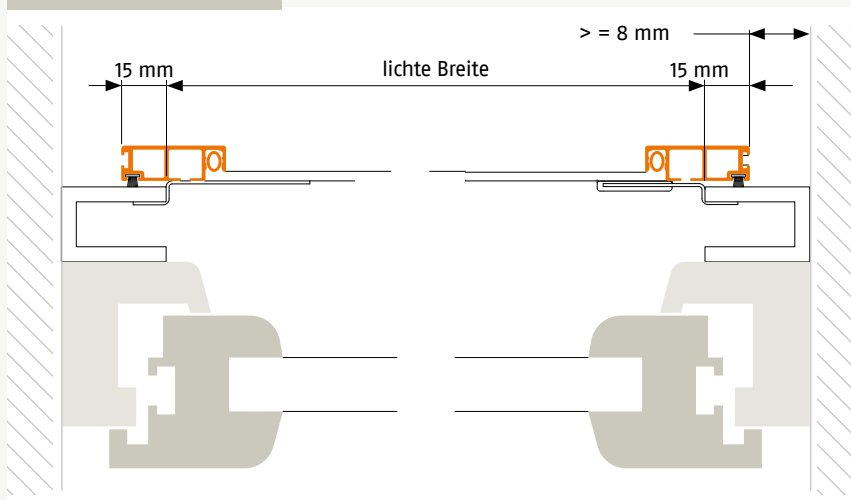
Standard Bürstehöhe oben/unten: 9 mm

Standard Bürstehöhe seitlich: 6 mm

### Verwendete Profile:



### Horizontalschnitt



07072020