



Spannrahmen innen Falz

Ausführung: **FF1**

Flächenversetzte Fenster mit eng anliegenden Rolloführungsschienen

Artikelnummer: **17**

Bestellmaße:

Breite = lichte Breite + 40 mm

Höhe = lichte Höhe + 34 mm

Winkel nach Maß „A“ und „B“, ggf. inkl. Dichtung messen

Hinweise:

Befestigung: oben Langwinkel (l),
unten Kurzwinkel (k)

(1) Hub für Demontage: 8 mm

(2) Einbautiefe ohne Griffe: 9 mm

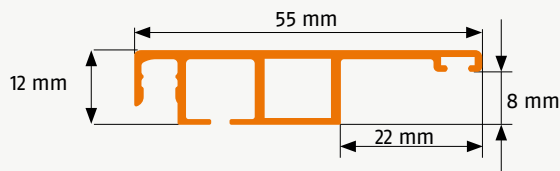
(3) Einbautiefe mit Griffen: 13 mm

(4) Einbautiefe nach außen: 5 mm

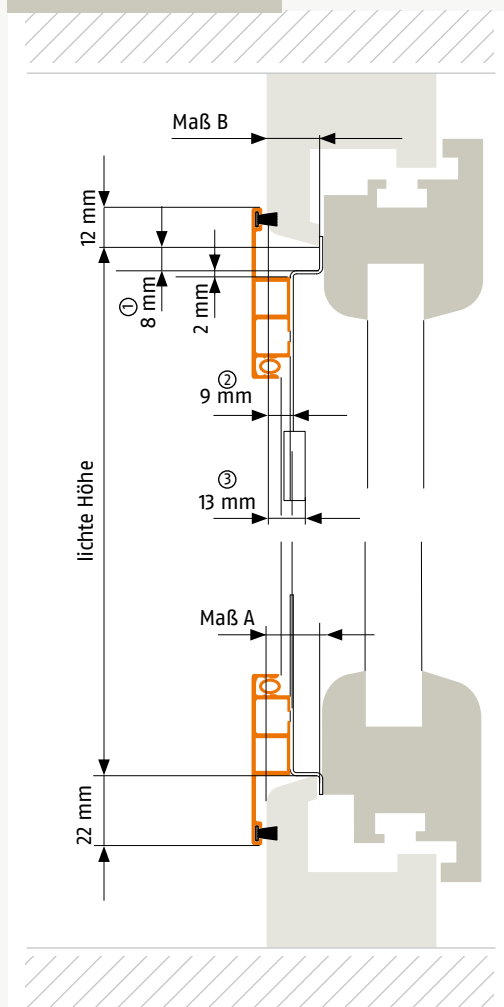
Standard Bürstehöhe: 4 mm

ab Blendrahmenstärke 10 mm möglich

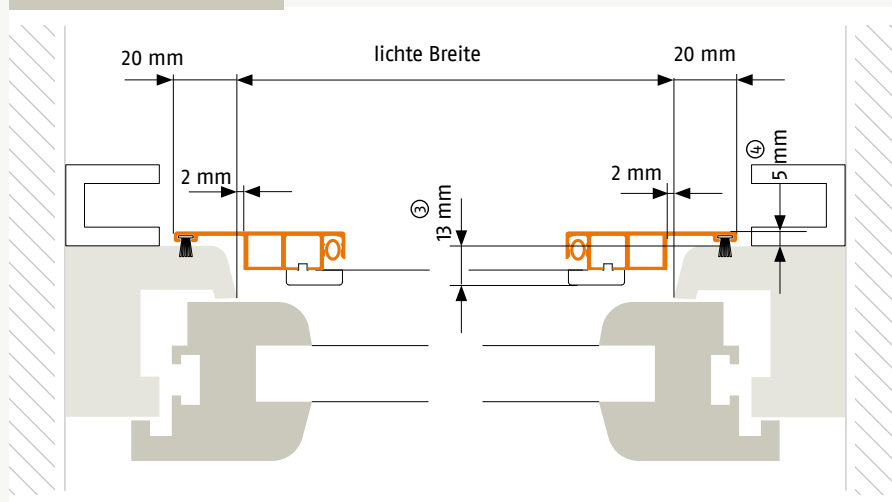
Verwendete Profile:



Vertikalschnitt



Horizontalschnitt



07072020