

## Spanrahmen innen Falz

Ausführung: **FF2**

Holzfenster mit Regenschutzschiene

Artikelnummer: **17**

### Bestellmaße:

Breite = lichte Breite + 40 mm

Höhe = lichte Höhe + 10 mm

Winkel nach Maß „A“ und „B“, ggf. inkl. Dichtung messen

### Hinweise:

Befestigung: oben Langwinkel (l),  
unten Kurzwinkel (k)

(1) Hub für Demontage: 8 mm

(2) Einbautiefe ohne Griffe: 9 mm

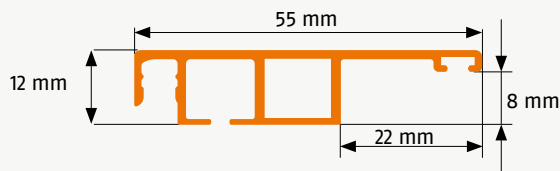
(3) Einbautiefe mit Griffen: 13 mm

(4) Einbautiefe nach außen: 5 mm

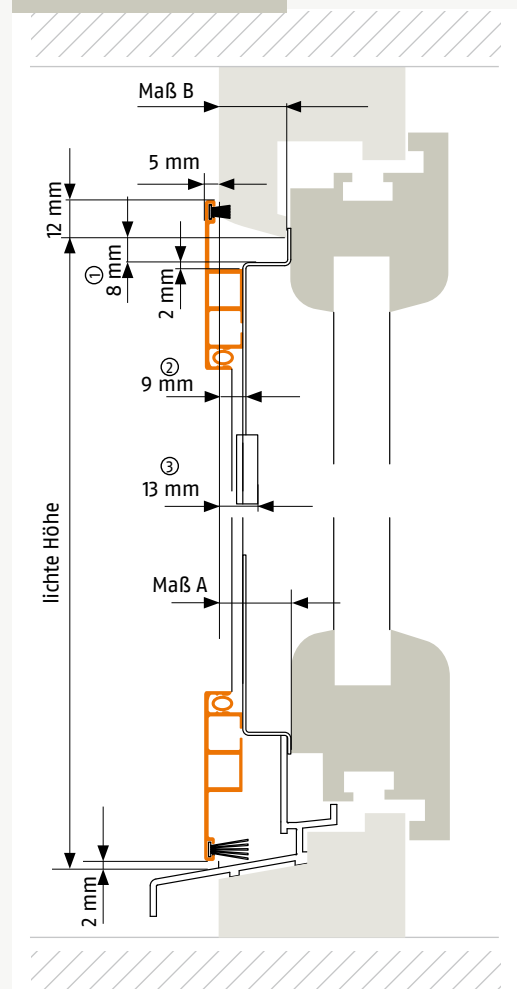
Standard Bürstenhöhe: 4 mm

Standard Bürstenhöhe unten: 12 mm

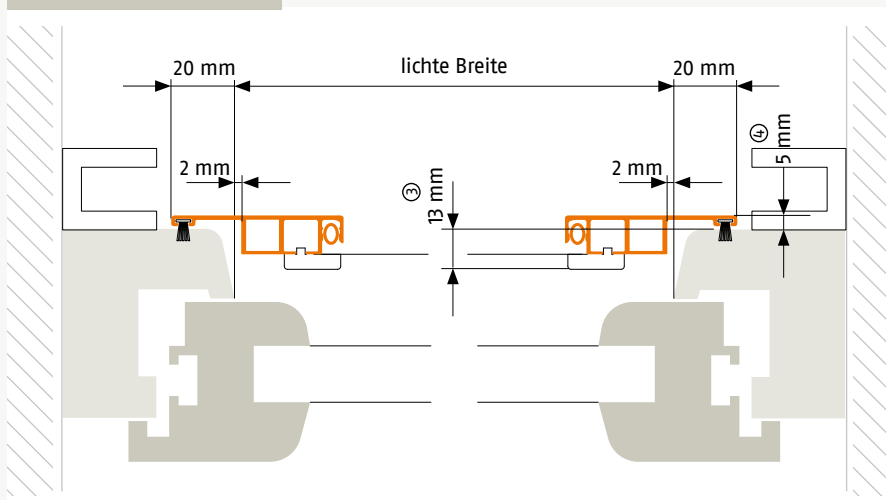
### Verwendete Profile:



### Vertikalschnitt



### Horizontalschnitt



07072020