



Spannrahmen innen Federstift | Federstifte FS 1

Flächen- und halbflächenversetzte Fenster

Artikelnummer: 13

Bestellmaße:

Breite = lichte Breite - 4 mm

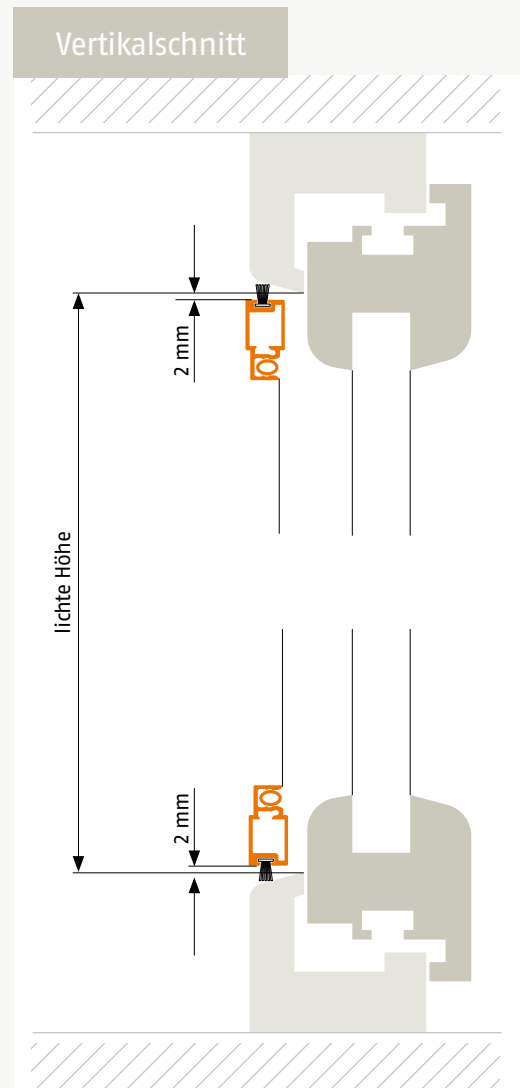
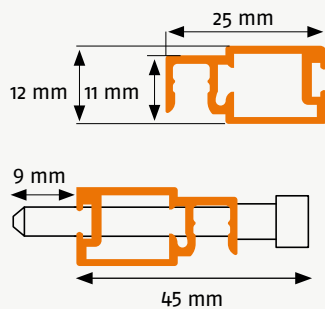
Höhe = lichte Höhe - 4 mm

Hinweise:

Montage in Blendrahmen

Standard Bürstehöhe 9 mm

Verwendete Profile:



Horizontalschnitt

