



Spannrahmen innen

Ausführung: **FL1**

Flächen- und halbflächenversetzte Fenster

Artikelnummer: **12**

Bestellmaße:

Breite = lichte Breite - 4 mm

Höhe = lichte Höhe - 4 mm

Winkel nach Maß „A“ und „B“

Hinweise:

Befestigung: unten und oben Langwinkel (I)

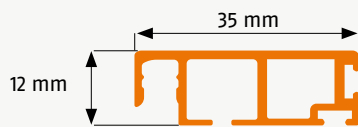
Winkelgröße: für Spannrahmen außen bündig

z. B. A = 20 mm: -> Winkel 8 mm

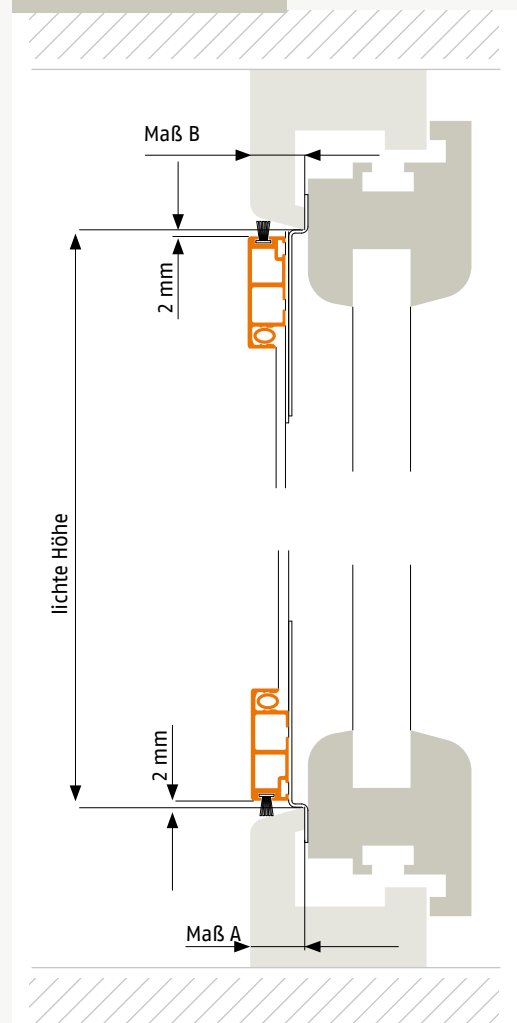
Empfohlene Winkelgröße: 3 - 4 mm

Standard Bürstehöhe: 9 mm

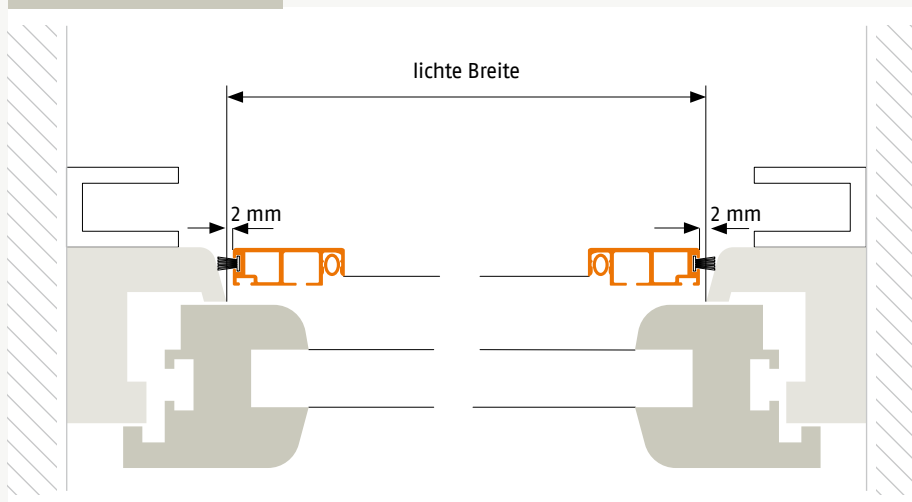
Verwendete Profile:



Vertikalschnitt



Horizontalschnitt



07072020