



Spannrahmen innen flach Falz

Ausführung: FFF2

Flächenversetzte Holzfenster mit eng anliegenden Rolloföhrungsschienen

Artikelnummer: 19

Bestellmaße:

Breite = lichte Breite + 30 mm

Höhe = lichte Höhe + 9 mm

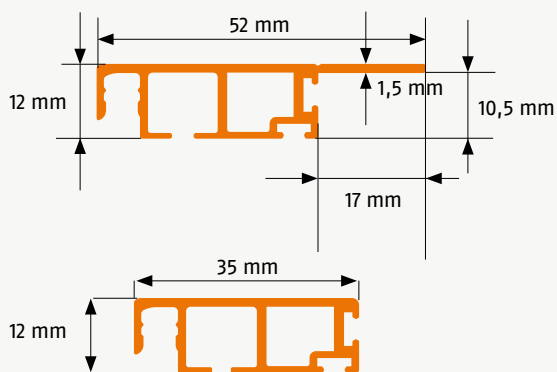
Winkel nach Maß „A“ und „B“, ggf. inkl. Dichtung messen
im Bereich bis 30 mm auf 1 mm runden,
im Bereich über 30 mm auf 2 mm runden

Hinweise:

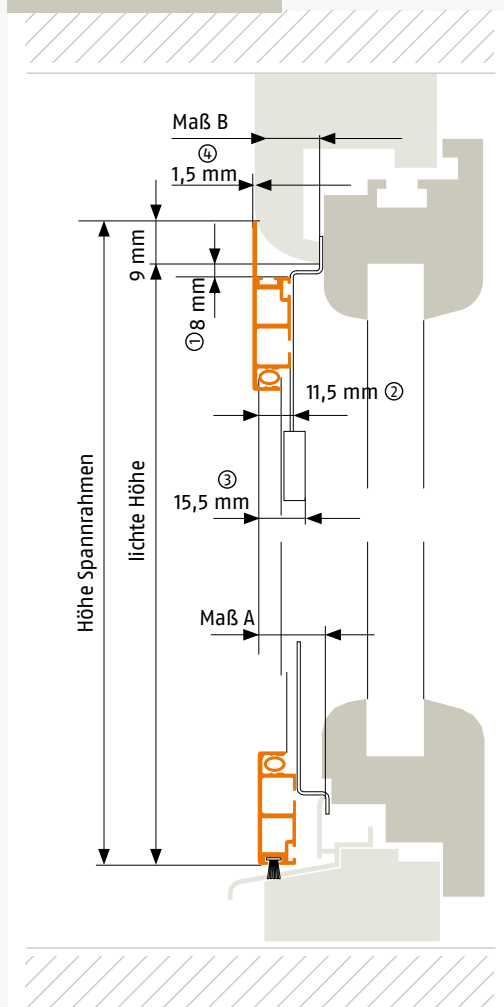
Befestigung: oben Langwinkel (l), unten Kurzwinkel (k):

- (1) Hub für Demontage: 8 mm
- (2) Einbautiefe ohne Griffe: 11,5 mm
- (3) Einbautiefe mit Griffen: 15,5 mm
- (4) Einbautiefe nach außen: 1,5 mm
ab Blendrahmenstärke 11 mm möglich

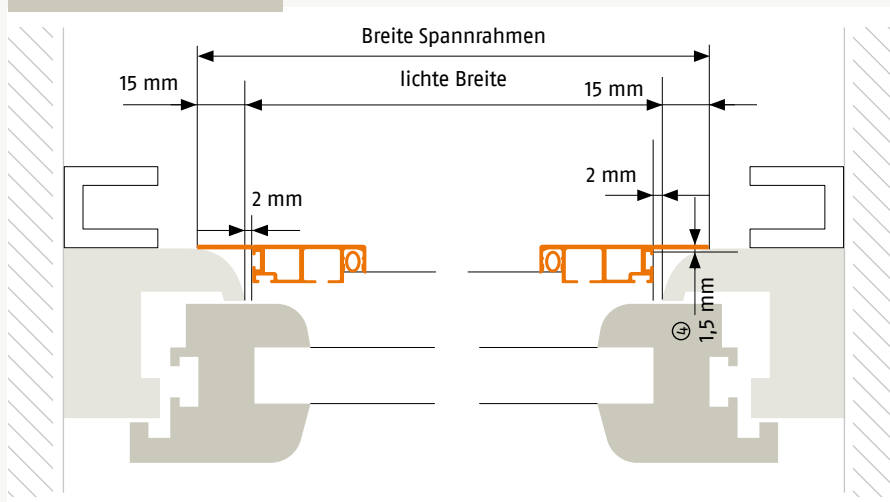
Verwendete Profile:



Vertikalschnitt



Horizontalschnitt



07072020