

Drehtür

► Falz TF 1

Artikelnummer: **39**

Flächenversetzte Türen mit eng anliegenden Rolladenführungsschienen

Bestellmaße:

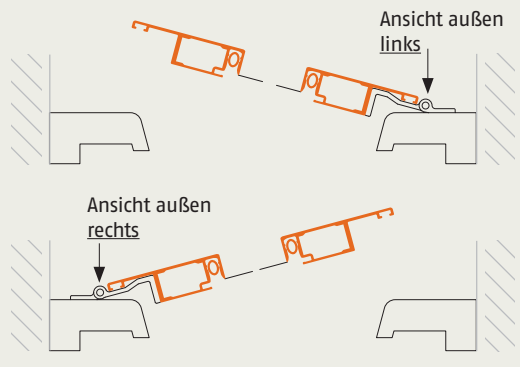
Breite = lichte Breite + 32 mm
 Höhe = lichte Höhe + 34 mm

Hinweise:

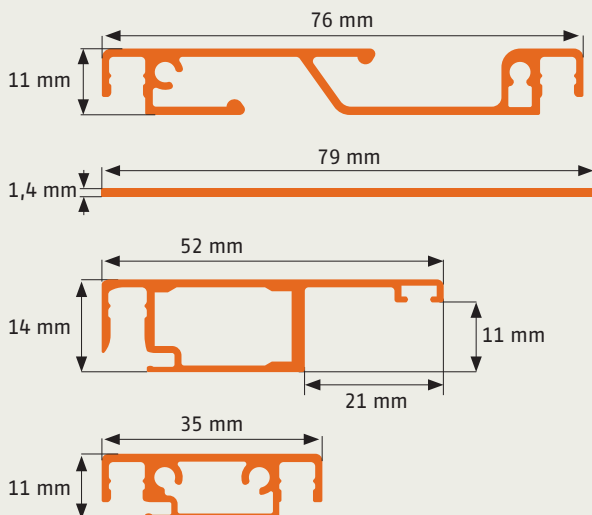
Einbautiefe:

- (1) bei Griffspresse (Standard): 8 mm
- (2) bei Mittelsprosse mit Griff (Option): 18 mm
- (3) Einbautiefe nach außen: 7 mm
- (4) Scharnierposition 11 mm beachten

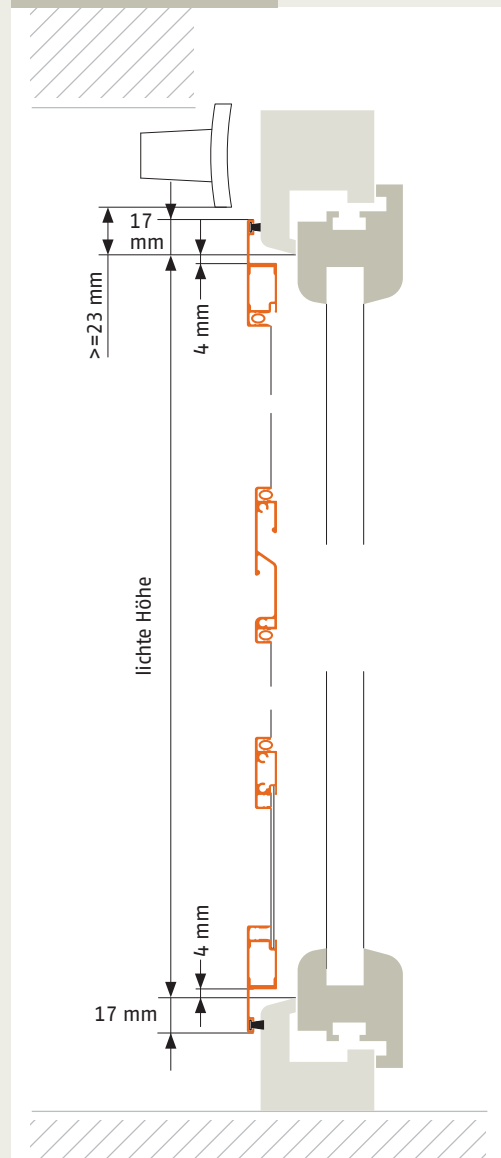
Öffnungsrichtung:



Verwendete Profile:



Vertikalschnitt



Horizontalschnitt

