

Schiebetür

► auf L-Profil ST 1

Artikelnummer: **50**

Stulp- und Schiebetüren

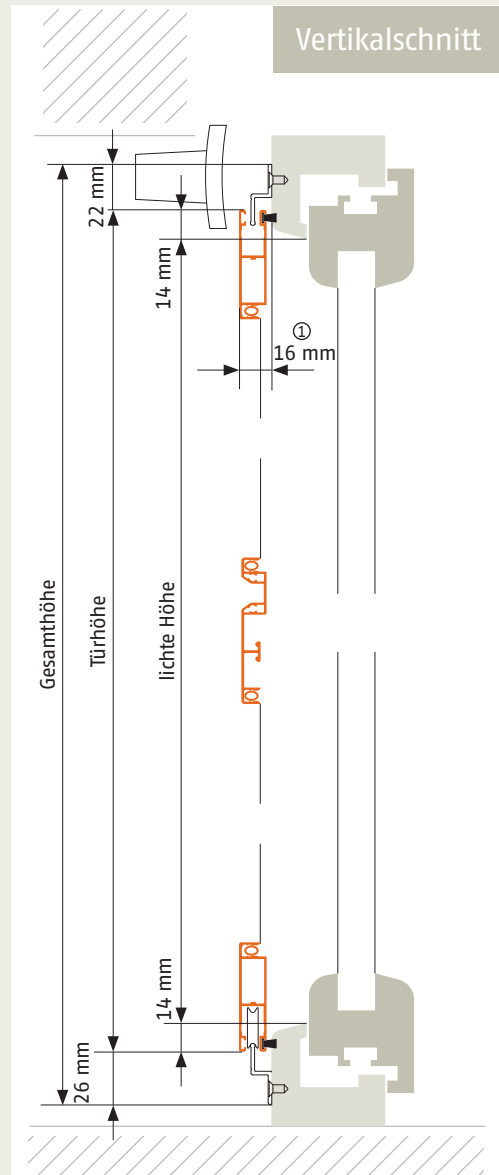
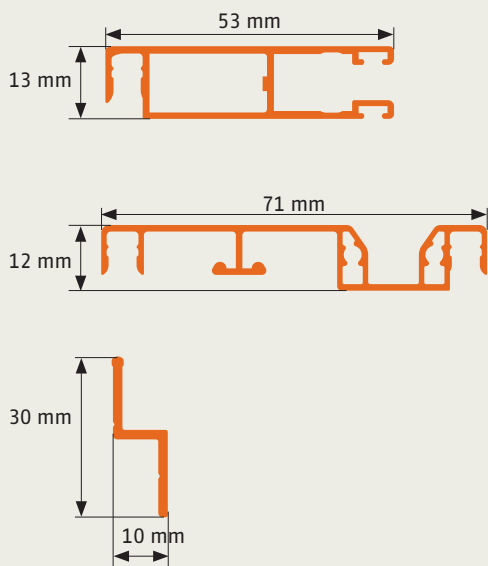
Bestellmaße:

Türbreite	=	lichte Breite	+ 40 mm
Gesamtbreite	=	2* Türbreite	+ 20 mm
Türhöhe	=	lichte Höhe	+ 28 mm

Hinweise: Gesamthöhe = Türhöhe + 48 mm

(1) Einbautiefe nach außen: 16 mm

Verwendete Profile:



Horizontalschnitt

